

[home](#) / [areetematiche](#) / [professione](#) / [attivita' professionale](#)

Ingenere Inventore: Italia più innovativa al mondo, se solo 2 ingegneri su 100 conoscessero le invenzioni

 Anzuini Paolo - Architetto Inventore  21/08/2020  3

In Italia, oltre 240.000 professionisti svolgono attività di ingegneria. Se la metà fosse consapevole di cosa sia una invenzione, il nostro Bel Paese sarebbe riconosciuto come il più innovativo al mondo. Cosa non ha funzionato?



Soluzioni Antisismiche Edilmatic
 per la prefabbricazione

Connessione
 Tegolo-Trave
EDIL T.T.

EDILMATIC

Il Magazine

ingenio #84

Sfoggia la rivista online

Il **termine ingegnere** non ha una collocazione storica definita, l'etimologia latina infatti, pone l'utilizzo di tale termine per l'individuazione di colui che esercita le attività di ingegneria nel vocabolo **INGEGNO**, mentre la cultura anglosassone identifica le attività professionali dell'ingegneria nella parola **ENGINE** (motore). Attualmente sul pianeta terra, operano circa **15 milioni di ingegneri** collocati nelle più disparate attività della tecnica. I Paesi che "producono" più ingegneri in termini statistici sono Russia, Stati Uniti ed Iran (*fonte: worldatlas.com*).

In Italia i cervelli laureati/anno in ingegneria sono circa trentamila (*fonte: ALMALAUREA*), mentre gli iscritti ad un Ordine professionale formalmente riconosciuti sono ad oggi quasi duecentocinquantomila (*fonte: Consiglio Nazionale Ingegneri*).

Il nostro Paese deposita circa **quattromila invenzioni** all'anno presso l'**U.I.B.M.** (Ufficio Italiano Brevetti e Marchi).

Se un laureato su dieci in ingegneria conoscesse le invenzioni, depositando il trovato della sua tesi di laurea (costo del deposito 50 Euro), **ogni anno l'Italia** vanterebbe quasi il **doppio delle domande**, con un incremento della visibilità internazionale inimmaginabile.

Per gli **oltre 240.000 professionisti** che svolgono le attività di ingegneria, se la metà fosse consapevole di cosa sia una invenzione, il nostro **Bel Paese sarebbe riconosciuto come il più innovativo al mondo**.

Ma cosa non ha funzionato?

INGEGNERI ed INVENZIONI

Culturalmente **ogni ingegnere nell'immaginario collettivo, coincide con il termine inventore**, o meglio, un inventore sarà senza ombra di dubbio un ingegnere. Combinazione di concetto lapalissiana che non ha considerato il peso dei due "titoli" nel giusto modo. Infatti, mentre per fregiarsi del titolo di ingegnere, il percorso socio culturale è chiaramente definito (prima la laurea, poi l'esame di stato), per il "secondo", non in ordine di importanza, non si conoscono bene le modalità di riconoscimento o non sono semplici da comprendere.

In cosa consiste la differenza tra la macchina volante di Leonardo da Vinci e l'Elicottero dell'ing. d'Ascanio?

La storia moderna e passata è costellata da inventori ingegneri. Dalle costruzioni ai computer, passando per le automobili fino ad arrivare alle missioni spaziali.

La Apple ad esempio, deve tutto il suo successo al "secondo" Steve, quello inventore, WOZ (Stephen Gary Wozniak) il genio che ha trovato soluzioni nuove ed innescato attività inventiva all'interno di un mercato che cresceva nei numeri e poco nelle invenzioni.

Poi ci sono gli inventori che tutti pensano siano ingegneri come Elon Musk di Tesla (laurea in economia e fisica).

Rank	Country	Number of Annual Graduates
1	Russian Federation	454,436
2	United States	237,820
3	Iran	233,695
4	Japan	168,214
5	South Korea	147,858
6	Indonesia	140,169
7	Ukraine	136,391
8	Mexico	113,944
9	France	104,746
10	Vietnam	100,390



News

[Vedi tutte](#)

Come gestire pulizie, disinfezioni e sanificazioni nelle strutture scolastiche: la nuova guida dell'INAIL

Calcestruzzo e stampa 3D: la prima casa su due piani è stata stampata in Belgio

Smartphone in grado di rilevare terremoti: Google annuncia una funzione per i telefoni Android

Si amplia il masterplan modernista di Brasilia, CRA progetta un nuovo quartiere high-tech immerso nella natura

Superbonus 110%: on-line un sito dedicato a tutte le informazioni sull'eco-sismabonus

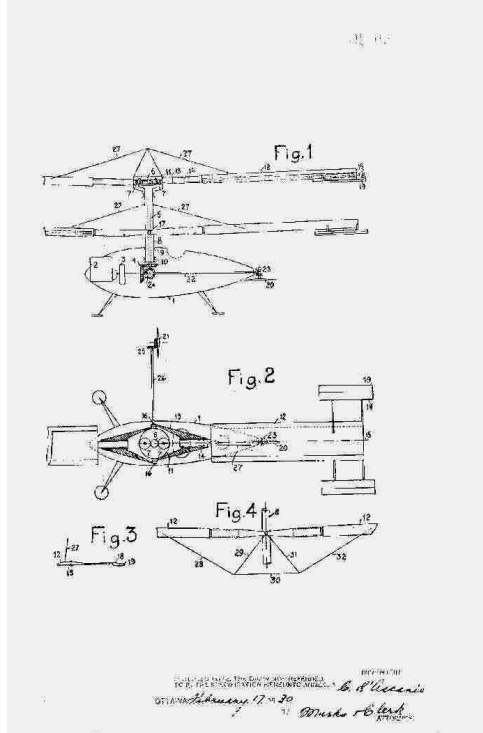
Treviso Forensic 2020: in arrivo il 3°seminario tecnico di Ingegneria Forense

Gli **ingegneri inventori** sono coloro ai quali viene riconosciuto il **titolo giuridicamente rivendicabile** nel territorio di riferimento all'interno del quale viene concesso, a titolo esclusivo, il diritto di sfruttamento del trovato con conseguente monopolio di mercato. Dimostrazioni virtuose e conosciute sono le invenzioni brevettate sulle quali si è costruita la PIRELLI, grazie al genio dell'ingegnere inventore Luigi Emanueli.

Il genio inventore Richard Buckminster Fuller, il quale avvia attraverso le sue invenzioni un percorso infinito di innovazione. La visione di Fuller è chiara, un uomo che ha imparato a vedere diversamente, lontano dalle consuetudini.

Come tutti gli inventori.

Nell'immagine a destra: Brevetto CA 305 959 A, Inventore Corradino d'Ascanio



Telefonate inventate

Finalmente possiamo spiegare al mondo cosa è successo rispetto all'invenzione, spesso avvolta da mistero, di quel "trovato" che oggi chiamiamo telefono. Prima di tutto per comprendere fino in fondo cosa siano le invenzioni, dobbiamo inevitabilmente **fare chiarezza su come si inventa**. Quando si trova una **soluzione nuova ad un problema tecnico, si è trovato il "trovato"**. Con il termine trovato, si identifica il prodotto, il servizio, il metodo, il procedimento attraverso il quale si riesce a raggiungere una soluzione nuova, non intuitiva, producibile in serie e per la quale si formulerà una richiesta di sfruttamento e diritto esclusivo per un massimo di venti anni.

Cosa è accaduto veramente tra gli inventori Antonio Meucci ed Alexander Graham Bell?

Il **sistema internazionale delle invenzioni** oggi è gestito ed armonizzato dal **W.I.P.O.** (**World Intellectual Property Organization**) con sede in Svizzera, **aderiscono al trattato internazionale oltre 180 Paesi** con una sola differenza sostanziale che riguarda gli Stati Uniti d'America.

Il **sistema dei brevetti statunitensi** si basa su una dottrina unica "**First-to-Invent**", questo significa che **l'inventore che per primo ha concepito l'invenzione** e poi l'ha diligentemente ridotta alla pratica depositando una domanda di brevetto (o una effettiva riduzione alla pratica) **è considerato il primo inventore ed ha diritto alla tutela brevettuale**.

Quasi tutti gli **altri paesi** al mondo hanno un sistema di brevetti basato sulla dottrina "**First-to-File**", in cui il brevetto viene concesso all'inventore che è **il primo a depositare una domanda di brevetto**, indipendentemente dalla data dell'invenzione.

Per diversi anni ci sono stati tentativi falliti di cambiare il sistema dei brevetti degli Stati Uniti da un sistema First-to-Invent ad un sistema First-to-File.

On line un atlante coi migliori esempi di restauro sostenibile di edifici storici

Valorizzare i luoghi della memoria: al via il concorso di progettazione per il nuovo Centro Visitatori di Fossoli

Ingv lancia Emercito il portale dedicato agli effetti dell'amplificazione in superficie dei terremoti

Casseforme: la guida per usarle in sicurezza nei cantieri edili



La proposta più recente, contenuta nel **The Patent Reform Act**, che è stata recentemente approvata dalla Camera dei Rappresentanti, merita grande attenzione. Tra le altre cose, il **Patent Reform Act** elimina l'antica tradizione di **First-to-Invent** e la **sostituisce con il regime di First-to-File in stile europeo**. Per comprendere la differenza tra i due sistemi, dobbiamo prima comprendere alcuni concetti di base nel diritto dei brevetti oltreoceano.

Ci sono **tre "momenti"** importanti nel **processo di brevettazione americano di un'invenzione**: la data del concepimento, la data dell'effettiva riduzione alla pratica e la data della riduzione costruttiva alla pratica. La **data del concepimento** è quando l'inventore intuisce per la prima volta l'invenzione nella sua forma completa. La **data di effettiva riduzione alla pratica** è quando l'inventore ha costruito un modello funzionante o un prototipo (diversamente a quanto previsto dal sistema mondiale). La **data della riduzione costruttiva** alla pratica è quando l'inventore (più correttamente, il richiedente) ha depositato una domanda di brevetto.

Negli Stati Uniti, un inventore che ha lavorato diligentemente per ridurre la sua invenzione alla pratica costruendo un prototipo e/o presentando una domanda di brevetto ha diritto alla data di concezione come "data di priorità". In queste circostanze, il primo inventore a concepire l'invenzione ha diritto ad un brevetto.

Esattamente in questo contesto, Antonio Meucci ha trovato la soluzione, mentre Alexander Graham Bell "sfruttando" la sua nazionalità (britannico, naturalizzato statunitense) ne rivendicava il diritto esclusivo.

Invenzioni di genere

Mentre in Italia, la cultura della valorizzazione delle invenzioni è appannaggio di poche virtuosissime realtà imprenditoriali, nel resto del mondo viene considerata la base solida per il progresso del Paese. Gli ingegneri sono sempre alla base di questo processo virtuoso ed efficace.

La forza "nascosta" delle **invenzioni** è insita anche nel fatto che **non hanno genere**. Sono indipendentemente efficaci a prescindere dal sesso di colui o colei che ha "trovato".

Ing. Beatrix Shilling (Aeronautica e motori), Ing. Patricia Bath (Medicina oftalmica), Ing. Emily Warren Roebling (Ingegneria e strutture), Ing. Marissa Mayer (Ingegneria informatica), Ing. Edith Clarke (Ingegneria elettronica), Ing. Katharine Burr Blodgett (Ingegneria molecolare), Ing. Hedy Lamarr (Ingegneria elettronica), Ing. Hedy Lamarr (Ingegneria strumentale), Ing. Ada Lovelace (Matematica e programmazione), Ing. Margaret E. Knight (Ingegneria ambientale/meccanica). Le incredibili invenzioni di queste geniali donne ingegnere, sono disponibili su **GOOGLE PATENTS** e/o all'interno dei database mondiali delle invenzioni (ESPACENET/PATENTSCOPE).



Inventare il domani

La situazione italiana sta vivendo un tentativo sempre più efficace di **riposizionare gli ingegneri a ricoprire il ruolo di inventori**.

Lo sta efficacemente dimostrando l'**Ordine degli Ingegneri di Roma**, guidato da una donna, Carla Cappiello, che nel 2018 ha **istituito la prima commissione tematica sulle invenzioni**. Il presidente della commissione rappresenta a tutto tondo le caratteristiche di una



REGISTRATI

potrai accedere
ai contenuti riservati
e
ricevere la
Gazzetta di INGENIO

#Gratis #eBook #downloadPDF
#soloCONTENUTI
#noDEM #noSPAM #noNOISE



Formazione

Treviso Forensic 2020: in arrivo il 3°seminario tecnico di Ingegneria Forense

Impermeabilizzazione: l'evoluzione della Formazione Volteco durante il lockdown

Tutto sulle ultime novità SuperBonus: partecipa al Webinar di ACCA dove potrai fare tutte le domande

CACRCS DAYS 2020 - Capacity Assessment of Corroded Reinforced Concrete Structures

Da ECOSISM un webinar dedicato alla modellazione strutturale di edifici in cemento armato

Obiettivo Superbonus 110: appuntamento con ENEA per la formazione on line gratuita

Seguici su



Italia che quando crede nelle idee funziona perfettamente.

L'ingegnere inventore **Antonio Trimboli**, nato a Cosenza, socio sostenitore dell'Associazione IL VALORE DELLE IDEE, dopo una lunga e paziente attività professionale, inventa un sistema di giunzioni GTS, che oggi rappresenta una nuova soluzione tecnica ad un noto problema di rinforzo strutturale. Grazie al corso di formazione a marchio registrato Brevettiamoci[®], riconosce nel suo trovato le caratteristiche per depositare una efficace domanda di brevetto. A credere nella sua invenzione, una azienda del nord produttivo ed innovativo, TECNARIA[®].

Questo dimostra come una Italia coesa possa determinare attività economiche e professionali fortemente efficaci.

La Capitale rappresenta, purtroppo, l'unico luogo fisico dove poter "attingere" alle nozioni più efficaci, poiché vanta l'unico Ufficio Brevetti del Paese. Anche se gli sforzi del Ministero dello Sviluppo Economico sono sempre più capillari, **si dovrebbe parlare di invenzioni e brevetti nelle università e nelle scuole.**

La strada è lunga, ma **comprendere cosa sia una invenzione e quali sono le sue caratteristiche** è la base da cui partire.

Non possiamo inventare o renderci conto di aver inventato senza sapere cosa sia una invenzione.

Per non disperdere attività inventiva, per non "guardare" il resto del mondo, ma soprattutto per aumentare il valore economico del nostro Paese dobbiamo inevitabilmente tornare ad inventare.

■ Leggi anche

» Architetto Inventore: "invenire" trovando soluzioni

Mi piace [Condividi](#) [Tweet](#)

Commenti: 0 Ordina per [Meno recenti](#)

Plug-in Commenti di Facebook

ingenio
informazione
tecnica e progettuale

Il più importante Portale di Informazione Tecnico Progettuale al servizio degli Architetti, Geometri, Geologi, Ingegneri, Periti, professione tecnica, Albo Professionale, Tariffe Professionali, Norme Tecniche, Inarcassa, Progetto Strutturale, Miglioramento Sismico, Progetto Architettonico, Urbanistica, Efficienza Energetica, Energie rinnovabili, Recupero, Riuso, Ristrutturazioni, Edilizia Libera, Codice Appalti, Progetto Impianti termotecnici, Modellazione Digitale e BIM, Software Tecnico, IOT, ICT, Illuminotecnica, Sicurezza del lavoro, Sicurezza Antincendio, Tecnologie Costruttive, Ingegneria Forense, CTU e Perizie, Valutazioni Immobiliari, Certificazioni.

INGENIO-WEB.IT è una testata periodica di IMREADY Srl registrata presso la Segreteria di Stato per gli Affari Interni di San Marino con protocollo n. 638/75/2012 del 27/4/2012. Direttore Responsabile: Andrea Dari.

Copyright 2020 IMREADY Srl Tutti i diritti riservati. Privacy Policy,

I Cookie ci aiutano a fornire i nostri servizi, continuando la navigazione del sito autorizzi l'uso dei cookie, per saperne di più consulta la sezione [Privacy](#)

Accetto