

## **Piano operativo**

**per lo svolgimento della selezione per la copertura di due posti, di cui uno con riserva, area B1 – CCNL relativo al personale non dirigente del comparto Funzioni Centrali comparto enti pubblici non economici triennio 2016-2018 - con contratto di formazione e lavoro della durata di 24 mesi a tempo pieno**

ai sensi del punto 9 del Protocollo di svolgimento dei concorsi pubblici di cui all'articolo 1, comma 10, lettera z), del Decreto del Presidente del Consiglio dei ministri 14 gennaio 2021 (versione aggiornata al 15 aprile 2021)

**Consiglio Nazionale degli Ingegneri**

Via XX Settembre, 5- 00187 Roma

F.to Ing. Armando Zambrano, Presidente CNI - legale rappresentante

F.to Avv. Massimo Ciammola, Presidente - commissione esaminatrice

## SOMMARIO

Premessa.....	3
1 Obiettivo del documento .....	3
2 Campo di applicazione .....	5
3 Misure organizzative e misure igienico – sanitarie .....	5
4 Requisiti delle aree concorsuali .....	8
5 Requisiti dimensionali delle aule concorso - organizzazione dell'accesso, seduta e dell'uscita dei candidati .....	8
6 Svolgimento della prova .....	10
7 Bonifica preliminare, sanificazione e disinfezione delle aree concorsuali .....	10
8 Misure di prevenzione e protezione dei lavoratori e delle commissioni esaminatrici ..	11
9 Operatività del protocollo di svolgimento dei concorsi pubblici .....	11
10 ALLEGATI.....	12
10.1 Allegato: Definizioni .....	12
10.2 Allegato: indicazione distanziamento sociale per area concorsuale .....	15
10.3 Allegato. Scheda di “autodichiarazione” Coronavirus COVID-19 ai sensi degli artt. 46 e 47 del DPR 445/2000 .....	16
10.4 Allegato: convocazione prova orale.....	17
10.5 Allegato: individuazione del numero e delle mansioni del personale addetto....	19
10.6 Allegato: procedure di gestione dell'emergenza - piano di emergenza ed evacuazione .....	20
10.7 Allegato: procedure operativa di verifica del green pass .....	21
10.8 Allegato: Atto di nomina dell'incaricato al controllo green pass .....	25

## PREMESSA

Il Decreto del Presidente del Consiglio dei ministri 14 gennaio 2021 dispone (articolo 1, comma 10, lettera z)) che *“a decorrere dal 15 febbraio 2021 sono consentite le prove selettive dei concorsi banditi dalle pubbliche amministrazioni nei casi in cui è prevista la partecipazione di un numero di candidati non superiore a trenta per ogni sessione o sede di prova, previa adozione di protocolli adottati dal Dipartimento della Funzione Pubblica e validati dal Comitato tecnico-scientifico di cui all'articolo 2 dell'ordinanza 3 febbraio 2020, n. 630, del Capo del Dipartimento della protezione civile”*.

La norma fa riferimento allo svolgimento “in presenza” delle prove concorsuali e subordina lo svolgimento “**in presenza**” delle prove selettive delle procedure concorsuali bandite dalle amministrazioni pubbliche (in sede o per sessione) **all'adozione di protocolli** adottati dal Dipartimento della Funzione Pubblica e validati dal Comitato tecnico-scientifico.

## 1 OBIETTIVO DEL DOCUMENTO

L'obiettivo del presente protocollo è quello di fornire indicazioni volte alla prevenzione e protezione dal rischio di contagio da COVID – 19 nell'organizzazione e la gestione delle prove di concorso rientranti nell'ambito di applicazione del DPCM 14 gennaio 2021 e s.m.i.

Il presente documento fa **riferimento** inoltre a:

- il decreto legge 1° aprile 2021, n. 44, coordinato con legge di conversione del 28 maggio 2021 n. 76, che tra l'altro all'articolo 10, comma 9, dispone che dal 3 maggio 2021 *è consentito lo svolgimento delle procedure selettive in presenza dei concorsi banditi dalle pubbliche amministrazioni nel rispetto di linee guida validate dal Comitato tecnico-scientifico di cui all'ordinanza del Capo del Dipartimento della protezione civile 3 febbraio 2020, n. 630, e successive modificazioni;*
- il decreto legge 23 luglio 2021, n. 105 convertito con modificazioni dalla Legge 16 settembre 2021, n. 126.
- il protocollo di regolamentazione delle misure per il contrasto e il contenimento della diffusione del COVID-19 nello svolgimento dei concorsi pubblici di competenza della commissione RIPAM (adottato il 31 luglio 2020 e validato dal CTS);

- il protocollo del Dipartimento della Funzione Pubblica del 3 febbraio 2021, validato dal CTS, adottato ai sensi dell'art. 1, comma 10, lett. z) del DPCM 14 gennaio 2021 e dell'art. 24 del DPCM 2 marzo 2021, e s.m.i.;
- le “prescrizioni tecniche per lo svolgimento delle procedure concorsuali per l'accesso ai ruoli e alle qualifiche delle Forze armate, delle Forze di polizia, del Corpo nazionale dei vigili del fuoco, volte a prevenire possibili fenomeni di diffusione del contagio da Covid-19” di cui al decreto interministeriale 6 luglio 2020, aggiornandone e rafforzandone le previsioni al contesto attuale e all'utilizzo generalizzato da parte di tutte le amministrazioni pubbliche destinatarie di quanto previsto dall'articolo 10 del predetto decreto-legge, n. 44, in corso di conversione.

Vengono in ogni caso fatte salve tutte le pertinenti disposizioni e gli obblighi derivanti dalle disposizioni emanate per il contenimento del Covid-19.

Tale documento si configura come **Piano operativo specifico della procedura concorsuale** di cui al punto 9 del Protocollo di svolgimento dei concorsi pubblici di cui all'articolo 1, comma 10, lettera z), del Decreto del Presidente del Consiglio dei Ministri 14 gennaio 2021 (revisione del 15 aprile 2021)

In particolare il documento comprensivo degli allegati contiene specifica indicazione, tra le altre cose, circa:

- il rispetto dei requisiti dell'area;
- il rispetto dei requisiti di accesso, transito e uscita dall'area;
- il rispetto dei requisiti di accesso, posizionamento dei candidati e deflusso dall'aula nonché di svolgimento della prova;
- l'individuazione dei percorsi di transito dei candidati;
- le modalità di accoglienza e isolamento dei soggetti che presentino una temperatura superiore ai 37,5°C o altra sintomatologia riconducibile al Covid-19 insorta nel corso delle prove concorsuali;
- le procedure di gestione dell'emergenza - piano di emergenza ed evacuazione (secondo le normative vigenti);
- l'individuazione del numero e delle mansioni del personale addetto;
- modalità di adeguata informazione ai candidati e di formazione al personale impegnato ai componenti delle commissioni esaminatrici sulle misure adottate.

## 2 CAMPO DI APPLICAZIONE

Al fine di contrastare la diffusione del contagio da Covid-19 è stato definito e verrà messo in atto il seguente protocollo specifico per l'effettuazione in massima sicurezza della **selezione per la copertura di due posti, di cui uno con riserva, area B1 – CCNL relativo al personale non dirigente del comparto Funzioni Centrali comparto enti pubblici non economici triennio 2016-2018 - con contratto di formazione e lavoro della durata di 24 mesi a tempo pieno.**

Il presente protocollo trova applicazione alla **prova orale** relative alla suddetta procedura concorsuale.

## 3 MISURE ORGANIZZATIVE E MISURE IGIENICO – SANITARIE

Tutti i candidati vengono preventivamente informati delle misure adottate sulla base del presente protocollo, **mediante apposita comunicazione mediante il portale del CNI**, con particolare riferimento ai comportamenti che dovranno essere tenuti e che saranno di seguito descritte.

### **Modalità di informazione ai candidati.**

I candidati sono informati tramite:

- Pubblicazione delle istruzioni in congruo anticipo sul sito nell'area relativa al concorso
- Affissione di apposita informativa e/o cartellonistica
- Indicazioni fornite dai componenti della commissione esaminatrice

### **Comportamenti che dovranno essere tenuti dai candidati**

I comportamenti e gli obblighi dei candidati sono indicati in apposito documento che viene pubblicato insieme alla convocazione alla prova ed è parte integrante del presente protocollo.

Il candidato viene inviato a produrre un'apposita autodichiarazione da prodursi ai sensi degli artt. 46 e 47 del DPR 445/2002.

Qualora una o più delle condizioni richieste al candidato non dovessero essere soddisfatte, ovvero in caso di rifiuto a produrre l'autodichiarazione, verrà inibito l'ingresso del candidato nell'area concorsuale.

In ogni caso, qualora un candidato, al momento dell'ingresso nell'area concorsuale presenti, alla misurazione, una temperatura superiore ai 37,5°C o altra sintomatologia riconducibile al Covid-19 verrà invitato a ritornare al proprio domicilio.

Tutti i candidati devono essere muniti di dispositivi di protezione delle vie aeree di tipo **FFP2** che saranno fornite **esclusivamente dal CNI**. In caso di rifiuto ad indossare tale dispositivo sarà inibito l'ingresso al candidato nell'area concorsuale con impossibilità di partecipare alla prova.

L'amministrazione fornisce indicazioni sul corretto utilizzo delle mascherine (copertura delle vie aeree, naso e bocca), sulla loro eventuale sostituzione e successivo smaltimento.

Non sarà consentito in ogni caso nell'area concorsuale l'uso di mascherine chirurgiche, facciali filtranti e mascherine di comunità in possesso del candidato.

I candidati che accederanno all'area concorsuale utilizzeranno il dispenser lavamani igienizzante e raggiungeranno la propria postazione, distanziata di 2,25 metri dalle altre.

### **Comportamenti che dovranno essere tenuti dagli organizzatori della prova**

I membri della Commissione devono essere muniti di facciali filtranti **FFP2/FFP3 privi di valvola di espirazione**.

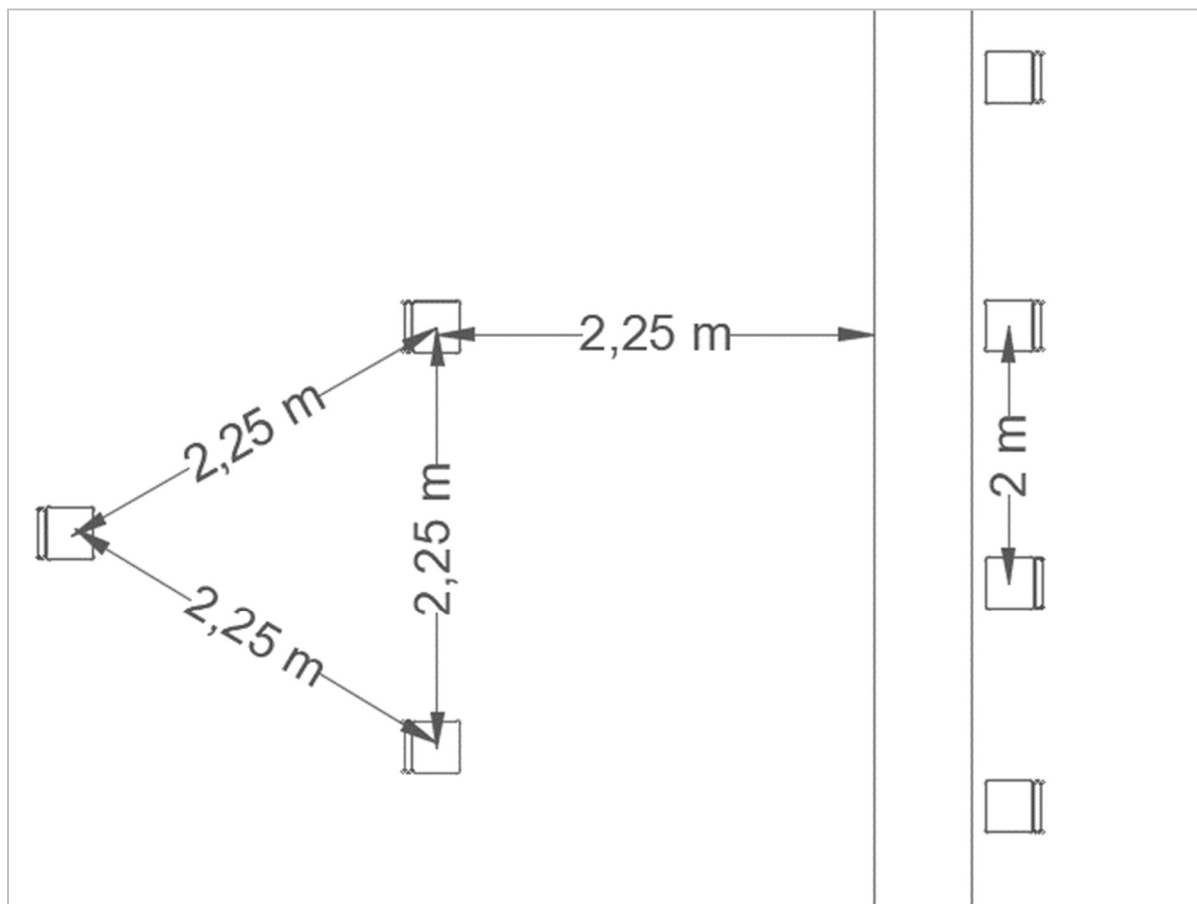
**Il personale addetto alle varie attività concorsuali e i membri delle commissioni esaminatrici devono essere in possesso di green pass.**

Per il personale addetto alla identificazione dei candidati è necessario ricorrere ad una frequente e accurata igienizzazione delle mani.

La **rilevazione della temperatura** corporea viene eseguita al momento dell'accesso del candidato nell'area concorsuale, mediante termoscanner o in alternativa termometri manuali a misurazione automatica.

Il CNI garantisce sempre il rispetto del "**criterio di distanza droplet**" di superiore a 2,25 m tra i candidati e tra i candidati e il personale (i posti assegnati ai candidati saranno distanziati,

in tutte le direzioni, di almeno 2,25 metri e le postazioni per i disabili certificati di almeno 3 metri).



*Figura 1 – esempio di layout che garantisce il rispetto di criteri di fila e un esodo ordinato dei candidati al termine della prova.*

Tale distanza deve essere garantita in ogni momento, anche durante l'accesso e il transito nell'area concorsuale.

I flussi e i percorsi di accesso e movimento nell'area concorsuale sono organizzati e regolamentati in modalità a senso unico, e i percorsi di entrata e uscita sono separati e correttamente identificati.

Nell'area concorsuale e nelle aule concorso sono collocate a vista le planimetrie dell'area concorsuale e le indicazioni sulla disposizione dei posti e l'ubicazione dei servizi ad uso dei candidati.

Sono resi disponibili, in numero adeguato, **dispenser con soluzione idroalcolica per le mani** (presso la postazione di riconoscimento).

Mediante apposita cartellonistica, in prossimità dei dispenser e nei servizi igienici, sono riportate le **istruzioni per il corretto lavaggio delle mani** (come riportato in **allegato** al presente documento).

Il CNI fissa preventivamente le modalità delle operazioni di riconoscimento. Gli addetti del CNI raccomanderanno ai candidati la moderazione vocale, evitando volumi alti e toni concitati al fine di ridurre l'effetto "droplet".

#### **4 REQUISITI DELLE AREE CONCORSUALI**

Il CNI ha valutato i requisiti dei luoghi per lo svolgimento dei concorsi che sono dotati di flessibilità logistica e di caratteristiche commisurate al numero di candidati, in termini di:

- disponibilità di trasporto pubblico locale;
- dotazione di ingressi riservati ai candidati;
- disponibilità di sufficiente area interna con adeguata areazione naturale;
- disponibilità di un locale autonomo e isolato, per accogliere e isolare i soggetti sintomatici (sintomi insorti nel corso della prova).

#### **5 REQUISITI DIMENSIONALI DELLE AULE CONCORSO - ORGANIZZAZIONE DELL'ACCESSO, SEDUTA E DELL'USCITA DEI CANDIDATI**

##### **Organizzazione dell'ingresso del candidato**

L'accesso ai locali CNI avverrà alla **reception**, al piano terzo, dove l'addetto farà entrare una persona alla volta alla postazione di riconoscimento e, al punto di accesso, sarà presente una colonnina di soluzione idro-alcolica per l'igiene delle mani da utilizzare, obbligatoriamente da parte di ciascun candidato, prima di entrare.

All'atto dell'ingresso, il candidato dovrà presentare Green Pass ai sensi del D.L. n. 105 del 23/07/2021 art. 3 convertito in legge 16 settembre 2021, n. 126 (G.U. Serie Generale n. 224 del 18/09/2021, entrata in vigore: 19/09/2021) o idonea certificazione medica rilasciata secondo i criteri definiti con circolare del Ministero della salute attestante l'esenzione dalla campagna vaccinale ai (comma 3 articolo 3 D.L. n. 105 del 23 luglio 2021).

All'atto dell'identificazione sarà richiesto ai candidati di presentare il proprio Green Pass alle persone incaricate della verifica.



La verifica avviene tramite l'app "VerificaC19" con modalità che tutelano la riservatezza dei dati personali.

I candidati che non presenteranno l'obbligatoria certificazione verde (Green pass) non potranno accedere alla sede concorsuale.

Ai candidati sarà misurata la temperatura e dovranno compilare e sottoscrivere apposita autodichiarazione redatta su format predisposto dal CNI e conforme alle prescrizioni indicate nel protocollo di svolgimento dei concorsi pubblici adottato dal Dipartimento della Funzione Pubblica e validati dal Comitato tecnico-scientifico e pubblicato il 03/02/2021 e ss.mm.

### **Organizzazione durante la prova**

L'aula concorso (Sala Musmeci) è dotata di postazioni operative costituite da sedia con scrittoio posizionate a una distanza, in tutte le direzioni, di almeno **2,25 metri** l'una dall'altra, di modo che ad ogni candidato venga garantita un'area di 4,5 metri quadrati.

Le postazioni per i disabili certificati saranno, nel caso, di almeno 3 metri.

**La sala individuata al terzo piano** risulta pertanto sufficientemente ampia in modo da garantire la collocazione dei candidati nel rispetto del limite indicato dal DPCM 14 gennaio 2021.

Una volta occupata la postazione per lo svolgimento della prova orale, il candidato non potrà più cambiare posto.

Si potrà far uso dei servizi igienici uno alla volta e solo dopo che tutti i candidati siano entrati e le porte esterne siano state chiuse.

### **Organizzazione dell'uscita**

Il candidato, completata la prova, sarà invitato ad accomodarsi al suo posto come da istruzioni indicate dalla Commissione; il candidato dovrà quindi uscire dai locali, secondo l'ordine di invito e in tempi distanziati, seguendo il percorso che sarà indicato, opposto e separato a quello di entrata, senza indugiare nei locali (prioritariamente sarà garantito il deflusso delle persone con disabilità e donne in gravidanza se presenti).

Sia durante l'entrata che durante l'uscita il candidato dovrà mantenere una distanza interpersonale minima di 2,25 metri.

La sala è delle seguenti caratteristiche:

- pavimentazione e strutture verticali facilmente sanificabili;
- servizi igienici facilmente accessibili, identificati con apposita cartellonistica e segnaletica, dimensionati secondo gli standard previsti dalla legislazione vigente;
- garanzia di un elevato livello di aerazione naturale;
- garanzia di volumetrie minime di ricambio d'aria per candidato.

## 6 SVOLGIMENTO DELLA PROVA

Per l'intera durata della prova orale tutti i presenti, candidati e operatori, manterranno obbligatoriamente mantenere il facciale filtrante FFP2.

È vietato il consumo di alimenti a eccezione delle bevande, di cui i candidati potranno munirsi preventivamente.

## 7 BONIFICA PRELIMINARE, SANIFICAZIONE E DISINFEZIONE DELLE AREE CONCORSUALI

Nell'area concorsuale dovrà essere assicurata:

- **la bonifica preliminare** dell'area concorsuale nel suo complesso valida per l'intera durata della sessione/i giornaliera/e;
- **la pulizia giornaliera;**
- **la sanificazione e disinfezione** al termine della sessione, delle aule concorso e delle postazioni dei candidati, ivi comprese le postazioni informatiche dei, locali, degli ambienti, degli arredi, delle maniglie;
- **la pulizia, sanificazione e disinfezione dei servizi igienici** da effettuarsi con personale qualificato in presidio permanente, dotato di idonei prodotti; all'interno degli stessi dovrà essere sempre garantito sapone liquido, igienizzante, salviette e pattumiere chiuse con apertura a pedale.

I servizi igienici dovranno essere costantemente presidiati e costantemente puliti e sanificati, ovvero dopo ogni singolo utilizzo.

**L'accesso dei candidati è limitato in quanto il candidato potrà far uso dei servizi igienici una persona alla volta e solo dopo che tutti i candidati siano entrati e le porte esterne siano state chiuse.**

## **8 MISURE DI PREVENZIONE E PROTEZIONE DEI LAVORATORI E DELLE COMMISSIONI ESAMINATRICI**

**Fatte salve tutte le misure di prevenzione e protezione già predisposte dal datore di lavoro del CNI**, i membri della Commissione si sottoporranno a una adeguata igiene delle mani per poi indossare il dispositivo di protezione che dovrà essere indossato durante l'intero svolgimento della prova concorsuale.

**Il CNI assicura che i componenti delle commissioni esaminatrici e in generale tutto il personale addetto all'organizzazione concorsuale siano formati adeguatamente sull'attuazione del presente protocollo** come di seguito indicato.

**Modalità di formazione al personale impegnato ovvero dei componenti della Commissione esaminatrice sulle misure adottate (come da allegato)**

Gli operatori sono formati e informati a cura del Datore di lavoro e tale intervento viene verbalizzato in apposito registro.

## **9 OPERATIVITÀ DEL PROTOCOLLO DI SVOLGIMENTO DEI CONCORSI PUBBLICI**

Il presente Protocollo di svolgimento dei concorsi pubblici di cui all'articolo 1, comma 10, lettera z), del Decreto del Presidente del Consiglio dei ministri 14 gennaio 2021 riporta tutti gli adempimenti necessari per una corretta gestione ed organizzazione dei concorsi ed è reso disponibile, unitamente al "Protocollo di svolgimento dei concorsi pubblici di cui all'articolo 1, comma 10, lettera z), del Decreto del Presidente del Consiglio dei ministri 14 gennaio 2021" sulla pagina web dedicata alla procedura concorsuale entro 5 giorni dallo svolgimento della prova.

## 10 ALLEGATI

### 10.1 Allegato: Definizioni

Di seguito si riporta un estratto del punto 2 “Definizioni” del “Protocollo di svolgimento dei concorsi pubblici di cui all'articolo 1, comma 10, lettera z), del Decreto del Presidente del Consiglio dei ministri 14 gennaio 2021”, ai fini del presente protocollo si considerano le seguenti definizioni:

- **Area Concorsuale:** spazio complessivo dove si trovano i locali destinati allo svolgimento delle prove selettive dei pubblici concorsi;
- **Aula Concorso:** spazio adibito allo svolgimento delle prove concorsuali avente dimensioni adeguate e caratteristiche particolari di autonomia funzionale;
- **Area di Transito:** spazio adibito alla coda dei candidati in attesa dell'identificazione e/o dell'accesso all'Aula Concorso;
- **Distanza “Droplet”:** misura di sicurezza che indica la distanza minima necessaria da tenere tra persona e persona per evitare un contagio dovuto alla dinamica della trasmissione droplet (goccioline di acqua) che trasmettono i germi nell'aria;
- **Mascherine chirurgiche:** maschere facciali monouso destinate a limitare la trasmissione di agenti infettivi, di tipo I/IR o II/IIR, certificate secondo la norma tecnica UNI EN 14683:2019. Le mascherine chirurgiche hanno lo scopo di evitare che chi le indossa contami l'ambiente, in quanto limitano la trasmissione di agenti infettivi. Pur ricadendo nell'ambito dei dispositivi medici di cui al decreto legislativo 24 febbraio 1997, n. 46 e s.m.i., il decreto legge n. 34/2020 e la relativa legge di conversione n. 77/2020 le hanno individuate quali dispositivi di protezione individuale per i lavoratori durante il periodo emergenziale;
- **Facciali filtranti (mascherine FFP2 e FFP3)** sono utilizzati in ambiente ospedaliero e assistenziale per proteggere l'utilizzatore da agenti esterni (anche da trasmissione di infezioni da goccioline e aerosol), sono certificati ai sensi di quanto previsto dal D.lgs. n. 475/1992 e s.m.i. e sulla base di norme tecniche armonizzate (UNI EN 149:2009);
- **Mascherine di comunità:** hanno lo scopo di ridurre la circolazione del virus nella vita quotidiana e non sono soggette a particolari certificazioni. Non devono essere

considerate né dispositivi medici, né dispositivi di protezione individuale, ma una misura igienica utile a ridurre la diffusione del virus COVID-19;

- **Pulizia:** insieme di operazioni che occorre praticare per rimuovere lo "sporco visibile" di qualsiasi natura (polvere, grasso, liquidi, materiale organico, ecc.) da qualsiasi tipo di ambiente, superficie, macchinario, ecc. La pulizia si ottiene con la rimozione manuale o meccanica dello sporco anche - eventualmente - con acqua e/o sostanze detergenti (detersione). La pulizia è un'operazione preliminare e si perfeziona ed è indispensabile ai fini delle successive fasi di sanificazione e disinfezione;
- **Sanificazione:** è un intervento mirato ad eliminare alla base qualsiasi batterio ed agente contaminante che con le comuni pulizie non si riescono a rimuovere. La sanificazione si attua avvalendosi di prodotti chimici detergenti (detersione) per riportare il carico microbico entro standard di igiene accettabili ed ottimali che dipendono dalla destinazione d'uso degli ambienti interessati. La sanificazione deve comunque essere preceduta dalla pulizia;
- **Disinfezione:** consiste nell'applicazione di agenti disinfettanti, quasi sempre di natura chimica o fisica (calore), che sono in grado di ridurre, tramite la distruzione o l'inattivazione, il carico microbiologico presente su oggetti e superfici da trattare. La disinfezione deve essere preceduta dalla pulizia per evitare che residui di sporco possano comprometterne l'efficacia. La disinfezione consente di distruggere i microrganismi patogeni;
- **Bonifica:** una procedura di pulizia e disinfezione mirata a privare un ambiente, un'apparecchiatura, un impianto, di qualsiasi traccia di materiale contenuto o trattato precedentemente all'interno dello stesso. L'operazione garantisce l'abbattimento della cross contamination (contaminazione incrociata).

**Allegato: istruzioni uso soluzione alcolica mani**



## 10.2 Allegato: indicazione distanziamento sociale per area concorsuale



### 10.3 Allegato. Scheda di “autodichiarazione” Coronavirus COVID-19 ai sensi degli artt. 46 e 47 del DPR 445/2000

#### Scheda di “autodichiarazione” Coronavirus COVID-19

Per l'accesso agli Uffici CNI La invitiamo a sottoscrivere la seguente dichiarazione:

Nome \_\_\_\_\_ Cognome \_\_\_\_\_

Documento di Riconoscimento n. \_\_\_\_\_ Rilasciato da \_\_\_\_\_

#### Dichiaro:

di impegnarmi ad adottare tutte le misure di prevenzione, anche in conformità alle raccomandazioni e alle istruzioni dell'OMS e dell'autorità sanitaria nazionale, atte a prevenire la diffusione del Coronavirus COVID-19.

Altresì dichiaro che:

- non sono stato o non sono a conoscenza di esserlo stato, in contatto stretto con una persona affetta da nuovo Coronavirus COVID-19 o di essere positivo al COVID-19;
- non ho ricevuto comunicazione da parte delle Autorità Competenti in merito ad un mio un contatto stretto con una persona contagiata da nuovo Coronavirus COVID-19;
- di non essere sottoposto alla misura della quarantena o isolamento domiciliare fiduciario e/o al divieto di allontanamento dalla propria dimora/abitazione come misura di prevenzione della diffusione del contagio Covid-19;

Non ho avuto qualcuno dei seguenti sintomi negli ultimi 15 giorni

- Temperatura oltre 37.5°C e brividi
- Tosse di recente comparsa
- Difficoltà respiratoria
- Perdita improvvisa dell'olfatto (anosmia) o diminuzione dell'olfatto (iposmia), perdita del gusto (ageusia) o alterazione del gusto (disgeusia)
- Mal di gola
- Peggioramento condizioni

Ai fini dell'accesso alla prova selettiva si rammenta che vige l'obbligo di presentazione del certificato verde o green pass.

Data \_\_\_\_\_

Firma \_\_\_\_\_

Titolare del trattamento è *Consiglio Nazionale degli Ingegneri*, con sede in Roma, via XX settembre 5, 00187,  
[segreteria@cni-online.it](mailto:segreteria@cni-online.it); [segreteria@ingpec.eu](mailto:segreteria@ingpec.eu)



## 10.4 Allegato: convocazione prova orale

### **Consiglio Nazionale degli Ingegneri - Avviso pubblico per la copertura di n.2 posti area B1 - CCNL relativo al personale non dirigente del comparto Funzioni Centrali-enti pubblici non economici triennio 2016-2018 - con contratto di formazione e lavoro della durata di 24 mesi a tempo pieno - DIARIO DELLA PROVA ORALE**

Di seguito si comunica il diario della prova orale, *con valore di notifica a tutti gli effetti*.

#### **Prova orale con contenuti tecnico-pratici**

**Giovedì 28 ottobre 2021 - ore 10,30**  
**presso la sede del Consiglio Nazionale degli Ingegneri - piano 3°**  
**Via XX Settembre, 5 - 00187 Roma**

Al fine di garantire la tutela della salute dei partecipanti alla selezione, dei componenti la commissione esaminatrice, dei propri lavoratori e collaboratori e di terzi eventualmente presenti all'interno dei locali, si riportano di seguito alcune misure di regolamentazione per il contrasto ed il contenimento della diffusione del virus Covid-19 negli ambienti dove si svolgerà la prova orale:

- i candidati dovranno presentarsi da soli, preferibilmente senza bagaglio, e dovranno indossare la mascherina di protezione di tipo FFP2 fornita esclusivamente dall'Amministrazione. Il candidato indosserà la mascherina secondo le indicazioni fornite dall'Amministrazione. In caso di rifiuto non sarà possibile per il candidato partecipare alla prova.
- L'accesso ai locali del CNI avverrà alla reception, al piano terzo, dove l'addetto farà entrare una persona alla volta alla postazione di riconoscimento e, al punto di accesso, sarà presente una colonnina di soluzione idro-alcolica per l'igiene delle mani da utilizzare, obbligatoriamente da parte di ciascun candidato, prima di entrare.
- All'atto dell'ingresso, il candidato dovrà esibire - per la verifica da parte del personale addetto - il **Green pass** ("certificazione verde") in corso di validità, ai sensi dell'art.3, comma 1, del decreto-legge n.105/2021, come convertito dalla legge n.126/2021. Ad evitare possibili malfunzionamenti dei dispositivi digitali, è raccomandato ai candidati di presentarsi muniti anche di copia cartacea del Green Pass personale.

- Ai candidati sarà misurata la temperatura e dovranno compilare e sottoscrivere apposita autodichiarazione redatta su *format* predisposto dal Consiglio Nazionale degli Ingegneri e conforme alle prescrizioni indicate nel *Protocollo per lo svolgimento dei concorsi pubblici* adottato dal Dipartimento della Funzione Pubblica in data 15 aprile 2021.
- Qualora una o più delle condizioni indicate nell'autodichiarazione non dovesse essere soddisfatta, ovvero in caso di rifiuto a produrre l'autodichiarazione, sarà inibito l'ingresso al candidato nell'area concorsuale.
- Non sarà consentito in ogni caso nell'area concorsuale l'uso di mascherine chirurgiche, facciali filtranti e mascherine di comunità in possesso del candidato.
- I posti assegnati ai candidati per lo svolgimento del colloquio, saranno distanziati, in tutte le direzioni, di almeno 2,25 metri e le postazioni per i disabili certificati di almeno 3,00 metri ed una volta occupata la postazione, il candidato non potrà più cambiare posto a pena di esclusione.
- Si potrà far uso dei servizi igienici uno alla volta e solo dopo che tutti i candidati siano entrati e le porte esterne siano state chiuse.

Nella sala dove si svolgerà il colloquio sarà disponibile, per i candidati e per i componenti la Commissione, il dispenser per la soluzione idro alcolica per l'igiene delle mani.

I candidati, sostenuto il colloquio, dovranno quindi uscire dai locali, secondo l'ordine di invito che sarà formulato dal presidente della Commissione esaminatrice e in tempi distanziati, seguendo il percorso che sarà indicato dalla segnaletica e/o dall'addetto, opposto e separato a quello di entrata, senza indugiare nei locali. Anche durante l'entrata e l'uscita il candidato dovrà mantenere una distanza interpersonale minima di 2,25 metri.

I candidati aventi titolo sono quindi invitati a presentarsi nel rispetto dell'orario di convocazione, *muniti di documento di riconoscimento in corso di validità*.

L'assenza ingiustificata nel luogo e nell'ora indicati equivarrà a rinuncia alla procedura concorsuale.

Roma, 30/09/2021

*f.to IL PRESIDENTE DELLA COMMISSIONE*  
*dott. Massimo Ciammola*

### 10.5 Allegato: individuazione del numero e delle mansioni del personale addetto

NUMERO	MANSIONE ADDETTO
1	PRESIDENTE COMMISSIONE
2	COMPONENTE ESPERTO
1	MEMBRO AGGIUNTIVO PER LA PROVA DI LINGUA STRANIERA
1	SEGRETARIO DI COMMISSIONE
1	ADDETTO RECEPTION

## **10.6 Allegato: procedure di gestione dell'emergenza - piano di emergenza ed evacuazione**

Oltre quanto già previsto nel Piano di gestione delle emergenze del CNI, si riporta di seguito la procedura integrativa come indicata nel protocollo anticontagio Covid-19 del CNI e le planimetrie di esodo con indicazione delle istruzioni per la gestione dell'emergenza presso l'area concorsuale.

### ***In caso di evacuazione ed emergenze***

#### ***DPI e procedure integrative per lo scenario emergenziale***

*Per la dotazione degli addetti al primo soccorso si prevede la dotazione di maschera FFP2, visiera o occhiali e guanti, da mettersi nel kit di primo soccorso.*

*Qualora sia strettamente necessario intervenire immediatamente sul lavoratore, il "primo soccorritore" dovrà prima indossare maschera, visiera e guanti.*

*In tutti gli interventi di primo soccorso, ma soprattutto nel caso COVID-19, è fondamentale l'autoprotezione del soccorritore. Durante l'intervento, dovranno essere presenti solo i soccorritori, nel numero strettamente necessario all'intervento. Una volta terminato l'intervento, i soccorritori dovranno segnalare il contatto con il possibile soggetto e, nel caso dovranno abbandonare il posto di lavoro e rimanere in quarantena per il periodo necessario.*

*In caso di evacuazione:*

- a) Ogni lavoratore disporrà di una mascherina da conservare sul posto di lavoro e da usare esclusivamente in caso di emergenza, al fine di evacuare correttamente;*
- b) Gli addetti alle emergenze verificheranno durante l'evacuazione la correttezza della procedura di cui sopra, pertanto, ove si rilevino lavoratori privi di maschere provvederanno nei punti strategici a consegnare dette mascherine (o a predisporre le stesse su appositi punti, comunicati ai lavoratori durante l'evacuazione);*
- c) Nel punto di raccolta, ove i lavoratori non abbiano indossato le mascherine nella fretta, sarà il personale addetto alle emergenze a consegnarle sul posto;*
- d) Gli addetti alle emergenze, si attengono alle disposizioni del Piano di Emergenza, provvedendo ad indossare a loro volta le mascherine o i DPI se previsti nei vari scenari.*

**10.7 Allegato: procedure operativa di verifica del green pass**

# **PROCEDURA OPERATIVA COVID-19**

## **Concorso pubblico**

### **Valutazione e gestione del rischio da SARS-CoV-2/Covid-19**

#### **Green Pass – adempimenti in tema Privacy**

## 1. PREMESSA

Il presente documento, redatto dall'RSPP, ha lo scopo di dare indicazioni in materia di gestione emergenza a seguito del rischio di contagio da SARS-CoV-2/Covid-19 (d'ora in avanti solo Covid-19) relativamente alle nuove indicazioni emanate dal governo entrate in vigore dal 6 agosto 2021 riguardanti il controllo del Green Pass durante lo svolgimento dei **concorsi pubblici** e dal decreto-legge 21/09/2021 n.127 (in vigore dal 22/09/2021).

Tale documento trova applicazione nei concorsi pubblici, prove concorsuali e procedure a questi assimilabili organizzati dal Consiglio Nazionale degli Ingegneri (d'ora in poi CNI).

Ne viene data comunicazione a tutto il personale interno che prende parte alla Commissione e agli operatori che partecipano al piano operativo (rif. Allegato 10.5: "Individuazione del numero e delle mansioni del personale addetto" del Piano operativo) nonché ai candidati, specificando che durante i Concorsi pubblici organizzati al CNI, sarà richiesta la verifica del green pass.

Le indicazioni che vengono riportate all'interno del presente documento tengono in considerazione quanto previsto in materia di Privacy.

## 2. RIFERIMENTO NORMATIVO

Il dpcm 17 giugno 2021 (pubblicato sulla Gazzetta Ufficiale n. 143 del 17 giugno 2021) ha dato le disposizioni sulla piattaforma nazionale «digital green certificate» (Piattaforma nazionale-Dgc) per l'emissione e validazione delle certificazioni verdi Covid-19. Le persone vaccinate o guarite o con un test negativo possono ricevere una certificazione digitale, utile a consentire mobilità e ingresso in luoghi in cui è necessario selezionare l'accesso per evitare diffusioni di contagio. Inoltre regola la piattaforma e fornisce la disciplina sia dal lato delle autorità pubbliche coinvolte (primo tra tutti il ministero della salute) sia dal lato delle imprese, che sono titolari a controllare i green pass.

A far data dal 15 ottobre 2021 inoltre si applica altresì l'obbligo a tutti i soggetti che svolgono, a qualsiasi titolo, la propria attività lavorativa o di formazione o di volontariato nei luoghi di lavoro, di possedere e di esibire, su richiesta, la certificazione verde COVID-19 ai sensi del DL n. 127 del 21/09/2021.

## 3. PROCEDURA MESSA IN ATTO

In base a quanto riportato nel capitolo precedente, il CNI si organizza in modo da garantire i controlli per la verifica dei certificati verdi dei candidati. Al personale incaricato, è stata fatta una formale nomina. L'organizzazione messa in campo è la seguente:

1. designazione degli incaricati alla verifica dei green pass;
2. nomina e istruzione dei medesimi sulle operazioni di verifica;
3. effettuazione dei controlli sul rispetto delle istruzioni;
4. gestione di eventuali situazioni di conflitto con gli interessati.

### **3.1 Designazione degli incaricati alla verifica dei green pass**

Sono stati designati un numero di persone sufficienti a garantire i controlli dei green pass dei candidati. La designazione di queste persone avverrà con atto formale secondo quanto riportato nell'art. 13, comma 3, del dpcm 17 giugno 2021. Si tratta di un Atto che specifichi l'oggetto della delega, in quanto non può ritenersi adeguato ed esaustivo un Atto di incarico generale, né il mero contratto di lavoro, né la designazione di autorizzato al trattamento ai sensi dell'articolo 2-*quaterdecies* del Codice della *Privacy*, come modificato dal D.Lgs 101/2018.

### **3.2 Nomina e istruzione dei medesimi sulle operazioni di verifica**

Una volta designati gli incaricati, gli stessi saranno istruiti su come procedere alle operazioni di verifica. In particolare, verrà messo a loro disposizione un dispositivo con installata l'APP "Verifica C19" scaricata dal sito [www.dgc.gov.it](http://www.dgc.gov.it).

La verifica, da parte del personale incaricato CNI, avverrà nel seguente modo:

1. le persone che parteciperanno al concorso all'interno della sede del CNI, attenderanno l'arrivo dell'incaricato per esibire il Green pass. Questa indicazione sarà riportata in una informativa pubblicata con le medesime modalità del piano operativo di svolgimento del concorso;
2. l'incaricato della verifica dei green pass, utilizzando il dispositivo provvisto di App "Verifica C19" verificherà ad uno ad uno i certificati verdi dei candidati senza registrare alcunché e senza leggere ad alta voce alcun contenuto che venga visualizzato sullo schermo. Una volta verificato il possesso del certificato, il candidato si recherà nella zona indicata per lo svolgimento della prova. Sia l'addetto che il candidato devono indossare sempre la mascherina;
3. Se un candidato non fosse in possesso di Green pass valido, allora sarà invitato ad allontanarsi.

### **3.3 Gestione di eventuali situazioni di conflitto con gli interessati**

In caso di situazioni di conflitti con gli interessati, l'incaricato non dovrà in alcun modo reagire o discutere con la persona, si dovrà quindi limitare a segnalare la situazione al suo diretto superiore che provvederà quindi a gestire la situazione eventualmente chiedendo in estrema ratio l'intervento della sorveglianza o delle forze dell'ordine.



## 10.8 Allegato: Atto di nomina dell'incaricato al controllo green pass

Richiamato l'art. 13, comma 3, DPCM 17/06/2021, che prescrive che i soggetti delegati alle operazioni di controllo devono essere incaricati con un atto formale, con il presente atto il sottoscritto Armando Zambrano in qualità di Datore di Lavoro del Consiglio Nazionale degli Ingegneri per la sede sita in via XX Settembre 5, Roma

### INDIVIDUA

Il/la sig./sig.ra \_\_\_\_\_ quale incaricato al controllo dei green pass dei candidati alla **selezione per la copertura di due posti, di cui uno con riserva, area B1 – CCNL relativo al personale non dirigente del comparto Funzioni Centrali comparto enti pubblici non economici triennio 2016-2018 - con contratto di formazione e lavoro della durata di 24 mesi a tempo pieno** per il CNI presso la sede suddetta.

Per svolgere questa attività, l'incaricato, tramite un dispositivo telefonico all'interno del quale è installata l'app. "Verifica C19" scaricata dal sito [www.dgc.gov.it](http://www.dgc.gov.it), potrà verificare i Green pass dei candidati.

Le istruzioni durante la verifica che dovrà seguire sono le seguenti:

1. L'incaricato, utilizzando il dispositivo telefonico provvisto di App "Verifica C19", verificherà i Certificati dei lavoratori e delle persone che accedono al luogo di lavoro nel rispetto della procedura specifica
2. La verifica dei Certificati dovrà avvenire senza registrare alcunché e senza leggere ad alta voce alcun contenuto che venga visualizzato sullo schermo del dispositivo utilizzato;
3. Qualora, durante i controlli, venisse riscontrata la presenza di una persona priva del certificato oppure in possesso di un certificato non valido, l'incaricato, dovrà comunicarlo immediatamente al Direttore o al Consigliere Segretario o a eventuale sostituto.

Roma, (RM) \_\_/\_\_/2021

*Per accettazione*

L'addetto Incaricato

Il Datore di Lavoro

Ing. Armando Zambrano

---



---