

LA PREVENZIONE DEI RISCHI NEI LAVORI IN QUOTA TRA NECESSITA' NORMATIVE E MODELLI APPLICATIVI

INAIL

Gli incentivi economici INAIL alle
imprese per la riduzione del rischio
di cadute dall'alto

I CONSIGLIO
NAZIONALE
DEGLI
INGEGNERI

Ing. Domenico Magnante

Consulenza Tecnica Accertamento
Rischi e Prevenzione Centrale INAIL

11 novembre 2022

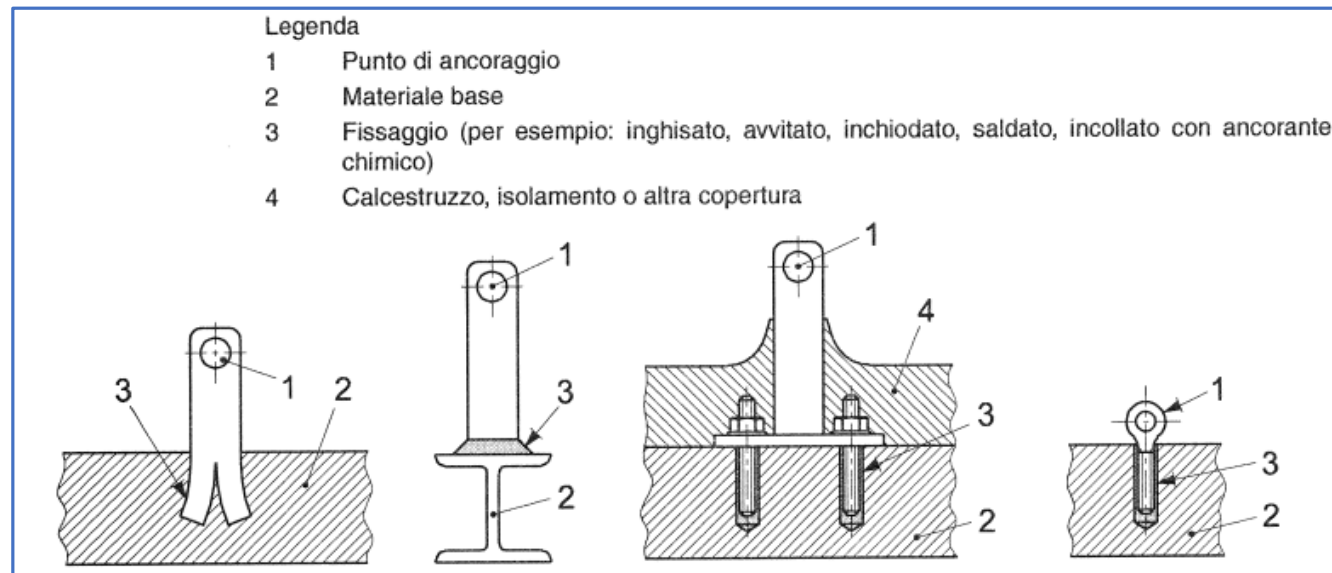
Ancoraggi fissati permanentemente - caratteristiche e riferimenti normativi

Circolare Ministero del Lavoro e delle Politiche Sociali n. 3 del 13/02/2015 - *«non seguono il lavoratore alla fine del lavoro, ma restano fissati alla struttura....»*

Non rientrano nel campo di applicazione del d.lgs. 17/2019 che ha adeguato la normativa nazionale alle disposizioni del regolamento UE 425/2016 sui DPI.

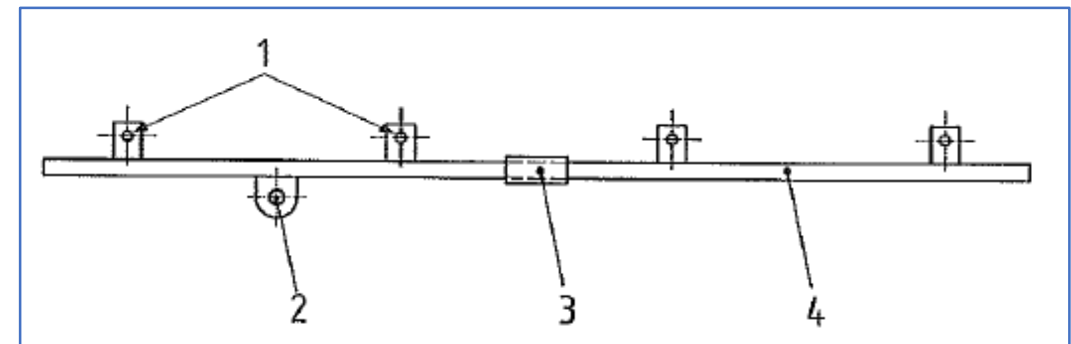
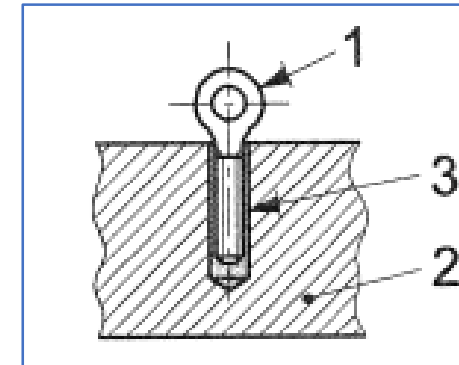
Norma **UNI 11578:2015** - è coerente con la circolare ministeriale e specifica i requisiti e i metodi di prova per i dispositivi di ancoraggio fissi o mobili destinati all'installazione permanente, "su" o "nella" struttura, in quanto progettati per:

- ospitare uno o più utenti collegati contemporaneamente;
- agganciare i componenti di sistemi anti caduta anche quando questi ultimi sono progettati per l'uso in trattenuta.

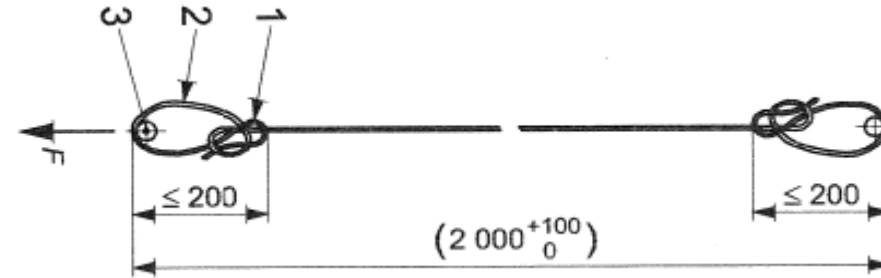
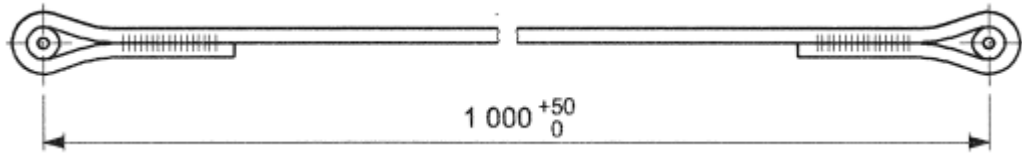


Nella norma sono individuate tre tipologie di dispositivi di ancoraggio:

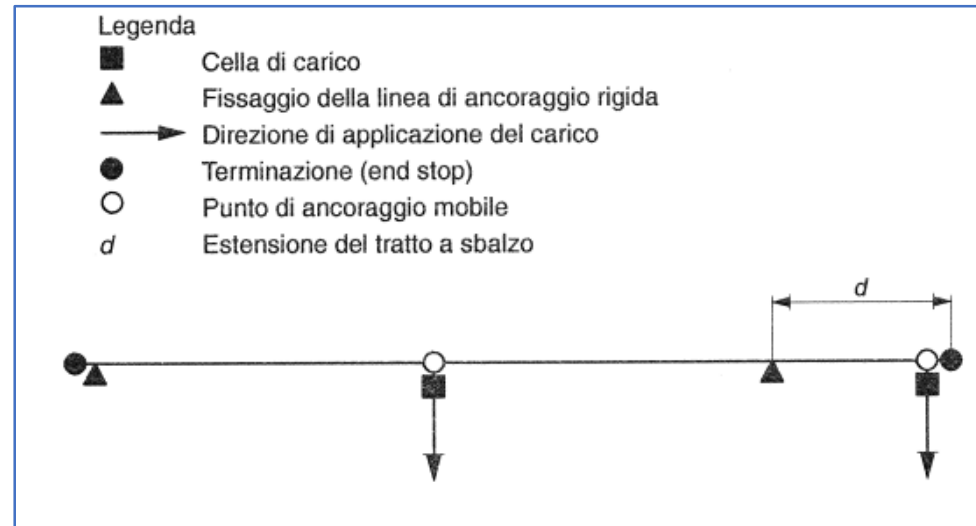
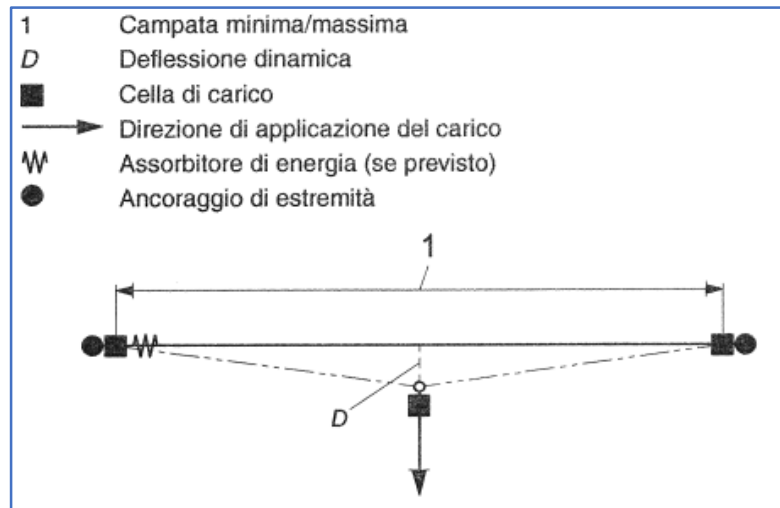
- **tipo A** - dispositivo di ancoraggio puntuale con uno o più punti di ancoraggio non scorrevoli;
- **tipo C** - dispositivo di ancoraggio lineare flessibile che devia dall'orizzontale di non più di 15°;
- **tipo D** - dispositivo di ancoraggio lineare che utilizza una linea di ancoraggio rigida che devia dall'orizzontale di non più di 15°.



Attrezzature di prova - massa rigida 100 kg e 200 Kg con cordini 2 metri e 1 metro



I metodi di prova riguardano la corrosione, le deformazioni, prove di resistenza dinamica e integrità, prova statiche.



Problematiche e sovrapposizioni con la norma **UNI EN 795:2012**.

Essa contempla dispositivi di ancoraggio per **singolo utente di** classi **A, B, C, D, E, removibili** dalla struttura ed **esclude** espressamente quelli **fissi**.

Ancoraggi di classe **A, C e D**, dal 2015, non sono nemmeno certificabili come DPI sulla base della DECISIONE DI ESECUZIONE (UE) 2015/2181 DELLA COMMISSIONE EUROPEA.

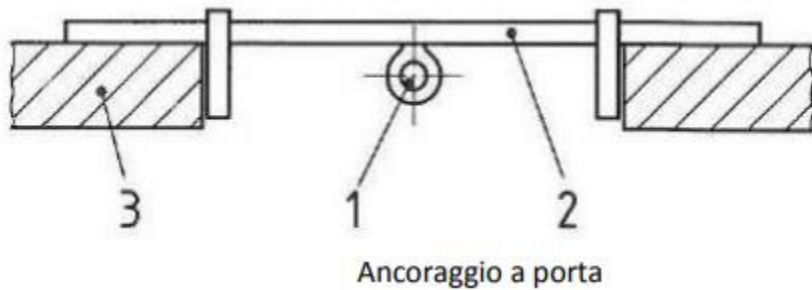
I dispositivi **A, C e D** della UNI EN 795:2012 vivono solo di una **similitudine descrittiva** con le tipologie previste dalla norma UNI 11578:2015.

Ad oggi «sopravvivono» quelli fissi solo **A, C e D** della UNI 11578:2015

Ancoraggi di classe **B** ed **E** restano **DPI**

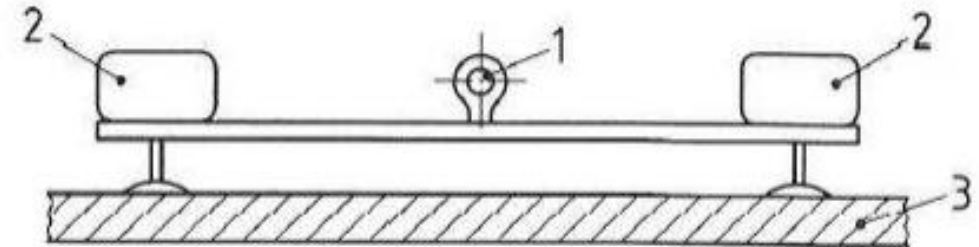
Esempi di dispositivi di ancoraggio di tipo B

- 1 Punto di ancoraggio
- 2 Dispositivo di ancoraggio
- 3 Struttura



Esempi di dispositivi di ancoraggio di tipo E

- 1 Punto di ancoraggio
- 2 Massa
- 3 Struttura



INAIL

I dispositivi di ancoraggio permanente:

OT 23/2023: la documentazione richiesta dall'intervento A-2.1

11 novembre 2022

OT 23/2023 – Ancoraggi fissati permanentemente

DICHIARA

che nei luoghi di lavoro di cui alla presente domanda sono rispettate le disposizioni in materia di prevenzione infortuni e di igiene nei luoghi di Lavoro e che sono stati effettuati, nell'anno solare precedente, i seguenti interventi di miglioramento delle condizioni di sicurezza ed igiene sul lavoro

Entità massima della riduzione per prevenzione rispetto al tasso medio nazionale della lavorazione svolta (art. 23 del d.m. 27.02.2019)

Dimensione aziendale*	Riduzione
Fino a 10	28%
Da 10,01 a 50	18%
Da 50,01 a 200	10%
Oltre 200	5%

* Si calcola sulle retribuzioni triennio precedente

OT 23 2021: riduzione del premio assicurativo

Voce	Lavorazione	Tasso %	Retribuzioni Annue (€)	Premio (€)	Riduzione (€)
3110	Lavori di costruzione	110,00	60.000	6.600	1.848
			400.000	44.000	7.920
			1.500.000	165.000	16.500
6563	Elettronica	8,95	60.000	537	150
			400.000	3.580	644
			1.500.000	13.425	1342

OT 23 2023 – Intervento A-2.1 Ancoraggi fissati permanentemente

Cosa bisogna fare?

1. Realizzare gli interventi previsti dal modello OT23 entro il 31.12.2022
2. Predisporre la documentazione elencata nel modello
3. Compilare online il modello entro il 28.02.2022 allegando la documentazione

OT 23 2023 - Ancoraggi fissati permanentemente

A-2	PREVENZIONE DEL RISCHIO DI CADUTA DALL'ALTO	
A-2.1	<p>L'azienda ha installato, su edifici di cui ha la disponibilità giuridica, ancoraggi fissi e permanenti destinati e progettati per ospitare uno o più lavoratori collegati contemporaneamente e per agganciare i componenti di sistemi anti caduta</p> <p>Note: Gli ancoraggi finanziabili sono quelli conformi alla norma Uni 11578:2015 e riferibili alle categorie A, C, e D della stessa e caratterizzati dall'essere fissi e non trasportabili in accordo con quanto riportato nella Circolare del Ministero del Lavoro e delle Politiche Sociali n. 3 del 13/02/2015 (sistemi che non seguono il lavoratore alla fine del lavoro, ma restano fissati alla struttura, ancorché taluni componenti del sistema siano "rimovibili", perché ad esempio avvitati ad un supporto).</p> <p>Gli ancoraggi devono essere fissati permanentemente "su" o "nella" struttura/opere di costruzione costituenti i luoghi di lavoro di cui il datore di lavoro dell'impresa richiedente ha la disponibilità giuridica.</p> <p>Documentazione ritenuta probante:</p> <ol style="list-style-type: none"> 1. Relazione descrittiva dell'intervento effettuato datata e firmata entro la data di presentazione della domanda 2. Fatture di acquisto e installazione degli ancoraggi con evidenza di marca e modello, relative all'anno 2022 3. Dichiarazione del datore di lavoro che attesti l'assenza di normativa regionale o che l'intervento non ricade nell'ambito dell'obbligo fissato dalla normativa regionale 4. Dichiarazione di conformità alla norma UNI 11578:2015 	80

Sono presenti disposizioni regionali/provinciali (decreti, leggi, regolamenti, delibere ecc.) che sanciscono obblighi realizzativi di misure per ridurre/prevenire i rischi di caduta dall'alto da coperture e facciate di edifici.

Differiscono per campo di applicazione, in alcuni casi eterogenee per disposizioni, requisiti, permessi e documentazione.

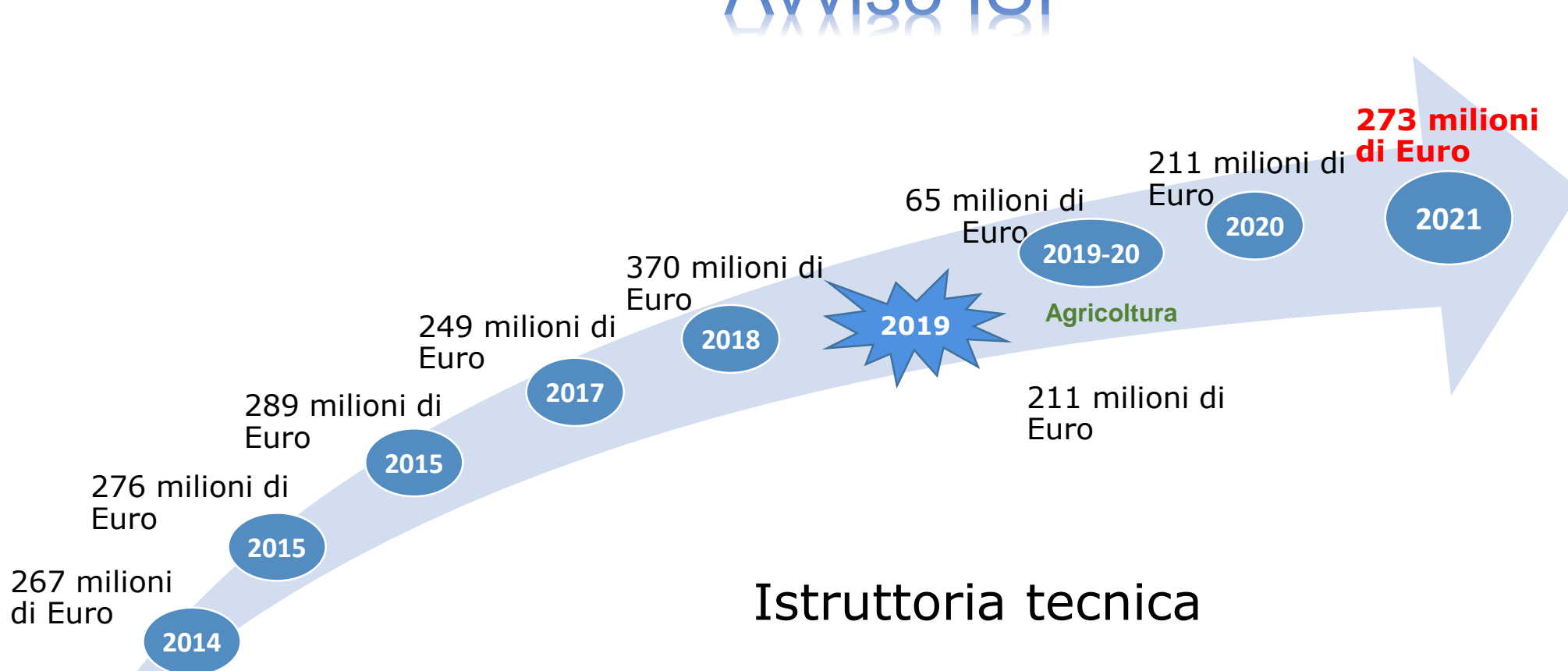
INAIL

I dispositivi di ancoraggio permanente

Finanziamenti ISI

11 novembre 2022

Avvviso ISI



Agricoltura

Istruttoria tecnica



Edizioni precedenti

Finanziamenti ISI 2021

Portale INAIL
Profilazione, autenticazione

Compilazione della domanda online
Procedura guidata progetti

DOMANDA



download token
registrazione utenza
tramite pec primaria



SPORTELLO INFORMATICO

CLICK-DAY
Login - Sala d'attesa - Invio



Elenco provvisorio



Upload documenti



Invio



Ammissibilità e rendicontazione tecnico amministrativa



Il finanziamento in conto capitale nella misura del 65% delle spese.
Il finanziamento massimo erogabile è pari a 130.000,00 euro.
Il finanziamento minimo ammissibile è pari a 5.000,00 euro.

Asse 1.1
Euro
112.000.000

(Intervento tipologia f)
Riduzione del rischio di caduta dall'alto: Acquisto, installazione ancoraggi e spese accessorie.

Asse 3
Euro
74.000.000

Progetti di bonifica da materiale contenente amianto; possibile aggiungere acquisto e installazione su nuova copertura ancoraggi, se previsti dal progetto.

Sono finanziabili le spese di progetto, spese tecniche e assimilabili.

Sono "spese di progetto" tutte quelle direttamente necessarie all'intervento, nonché quelle accessorie o strumentali funzionali alla sua realizzazione e indispensabili per la sua completezza:

- es. dispositivi di protezione collettivi;
- es. gli apprestamenti: ponteggi, trabattelli, ponti su cavalletti, impalcati, parapetti, andatoie, passerelle, armature delle pareti degli scavi, gabinetti, locali per lavarsi, spogliatoi, refettori, locali di ricovero e di riposo, dormitori, camere di medicazione, infermerie, recinzioni di cantiere.

Sono finanziabili le spese tecniche: es. perizia, elaborati di progetto, CSP/CSE, direzione lavori.

INAIL

I dispositivi di ancoraggio permanente: La documentazione richiesta

Domenico Magnante

11 novembre 2022

Ammissibilità del progetto

Asse 1.1 int. f) Riduzione del rischio di caduta dall'alto

Asse 3 Progetti di bonifica da materiale contenente amianto

Documentazione richiesta in fase di domanda per gli ANCORAGGI

- Scheda tecnica del progetto a firma di professionista abilitato
- Schemi grafici di installazione
- Preventivi

INAIL
ISTITUTO NAZIONALE PER L'ASSICURAZIONE
CONTRO GLI INfortUNI SUL LAVORO

Avviso pubblico ISI 2020
Allegato 1.1: Progetti di investimento

f	Riduzione del rischio di caduta dall'alto	Punti 85
	Nell'ambito di questo intervento non è prevista l'adozione di buone prassi ai fini del relativo punteggio bonus.	
	OGGETTO: progetti di riduzione del rischio tramite l'acquisto e l'installazione permanente delle seguenti tipologie di ancoraggi: <ul style="list-style-type: none">• puntuali• lineari flessibili• lineari rigidi	
	AMBITO: ai fini della presente Tipologia di intervento sono finanziabili i progetti di riduzione del rischio mediante l'acquisto e installazione permanente di ancoraggi destinati e progettati per ospitare uno o più utenti collegati contemporaneamente e per agganciare i componenti di sistemi anticaduta anche quando questi ultimi sono progettati per l'uso in trattenuta. Gli ancoraggi devono essere fissati permanentemente "su" o "nella" struttura/opere di costruzione costituenti i luoghi di lavoro di cui il datore di lavoro dell'impresa richiedente ha la disponibilità giuridica. I progetti possono essere destinati al miglioramento delle condizioni di sicurezza sia dei lavoratori dell'impresa richiedente che di quelli delle imprese appaltatrici che utilizzano tali ancoraggi per operazioni di manutenzione sui luoghi di lavoro dell'impresa richiedente.	
	DEFINIZIONI: gli ancoraggi finanziabili sono quelli conformi alla norma Uni 11578:2015 e riferibili alle categorie A, C, e D della stessa e caratterizzati dall'essere fissi e non trasportabili in accordo con quanto riportato nella Circolare del Ministero del Lavoro e delle Politiche Sociali n. 3 del 13/02/2015 (sistemi che non seguono il lavoratore alla fine del lavoro, ma restano fissati alla struttura, ancorché taluni componenti del sistema siano "rimovibili", perché ad esempio avvitati ad un supporto).	
	Documenti da presentare in fase di conferma e completamento della domanda	Documenti da presentare in fase di rendicontazione finale
	<ul style="list-style-type: none">• Domanda (MODULO A)• Documento di identità del titolare/legale rappresentante dell'impresa• MODULO C1• Perizia asseverata (MODULO B1.1) contenente il dettaglio delle spese da sostenere; la perizia asseverata deve essere completa della scheda tecnica del progetto a firma di professionista abilitato, degli schemi grafici di installazione e dei preventivi• MODULO E qualora il progetto sia stato condiviso con le parti sociali• MODULO G	<ul style="list-style-type: none">• Copie conformi delle fatture• Stralcio dell'estratto conto• Dichiarazione di conformità alla norma UNI 11578:2015• Dichiarazione di corretta installazione da parte dell'installatore• Istruzioni (libretto di uso e manutenzione)

Il presente allegato della documentazione da presentare in fase di conferma e completamento della domanda e di rendicontazione si rimanda rispettivamente agli articoli 18 e 22 dell'Avviso pubblico.

Finanziamenti ISI: la documentazione richiesta in fase di domanda.

In perizia asseverata:

Committente e ubicazione dell'edificio/cantiere

Nome del progettista

Con Allegati:

Planimetria della copertura

Scheda tecnica del progetto a firma di professionista abilitato

Relazione tecnica con la definizione delle caratteristiche tecniche dei dispositivi di ancoraggio

Preventivi

Finanziamenti ISI: la documentazione richiesta in fase di rendicontazione

f	Punti 85
Nell'ambito di questo intervento non è prevista l'adozione di buone prassi ai fini del relativo punteggio bonus.	
OGGETTO: progetti di riduzione del rischio tramite l'acquisto e l'installazione permanente delle seguenti tipologie di ancoraggi: <ul style="list-style-type: none">• puntuali• lineari flessibili• lineari rigidi	
AMBITO: ai fini della presente Tipologia di intervento sono finanziabili i progetti di riduzione del rischio mediante l'acquisto e installazione permanente di ancoraggi destinati e progettati per ospitare uno o più utenti collegati contemporaneamente e per agganciare i componenti di sistemi anticaduta anche quando questi ultimi sono progettati per l'uso in trattenuta. Gli ancoraggi devono essere fissati permanentemente "su" o "nella" struttura/opere di costruzione costituenti i luoghi di lavoro di cui il datore di lavoro dell'impresa richiedente ha la disponibilità giuridica. I progetti possono essere destinati al miglioramento delle condizioni di sicurezza sia dei lavoratori dell'impresa richiedente che di quelli delle imprese appaltatrici che utilizzano tali ancoraggi per operazioni di manutenzione sui luoghi di lavoro dell'impresa richiedente.	
DEFINIZIONI: gli ancoraggi finanziabili sono quelli conformi alla norma Uni 11578:2015 e riferibili alle categorie A, C, e D della stessa e caratterizzati dall'essere fissi e non trasportabili in accordo con quanto riportato nella Circolare del Ministero del Lavoro e delle Politiche Sociali n. 3 del 13/02/2015 (sistemi che non seguono il lavoratore alla fine del lavoro, ma restano fissati alla struttura, ancorché taluni componenti del sistema siano "rimovibili", perché ad esempio avvitati ad un supporto).	
DOCUMENTAZIONE	
Documenti da presentare in fase di conferma e completamento della domanda <ul style="list-style-type: none">• Domanda (MODULO A)• Documento di identità del titolare/legale rappresentante dell'impresa• MODULO C1• Perizia asseverata (MODULO B1.1) contenente il dettaglio delle spese da sostenere; la perizia asseverata deve essere completa della scheda tecnica del progetto a firma di professionista abilitato, degli schemi grafici di installazione e dei preventivi• MODULO E qualora il progetto sia stato condiviso con le parti sociali• MODULO G	Documenti da presentare in fase di rendicontazione finale <ul style="list-style-type: none">• Copie conformi delle fatture• Stralcio dell'estratto conto• Dichiarazione di conformità alla norma UNI 11578:2015• Dichiarazione di corretta installazione da parte dell'installatore• Istruzioni (libretto di uso e manutenzione)

Per le caratteristiche della documentazione da presentare in fase di conferma e completamento della domanda e di rendicontazione si rimanda rispettivamente agli articoli 18 e 22 dell'Avviso pubblico.



Documenti da presentare in fase di rendicontazione finale

- Copie conformi delle fatture
- Stralcio dell'estratto conto
- Dichiarazione di conformità alla norma UNI 11578:2015
- Dichiarazione di corretta installazione da parte dell'installatore
- Istruzioni (libretto di uso e manutenzione)

Piano di Mantenimento

ESAME PERIODICO DEI DISPOSITIVI DI ANCORAGGIO **Periodicità: ogni due anni (UNI 11578:2015) eseguita da installatore competente**

VERIFICA DOCUMENTALE	<ul style="list-style-type: none">⇒ Documentazione del fabbricante⇒ Documentazione del progetto di installazione⇒ Documentazione delle istruzioni per il piano di mantenimento
ISPEZIONE VISIVA	<ul style="list-style-type: none">⇒ Aspetti della corrosione⇒ Deformazioni⇒ Fessurazioni⇒ Componenti allentati⇒ Marcature assenti
PROVA FUNZIONALE	<ul style="list-style-type: none">⇒ verifica delle funzionalità dell'ancoraggio

VERIFICA PERIODICA DEGLI ANCORAGGI **Periodicità: ogni quattro anni (UNI 11578:2015)** **eseguita da installatore competente asseverata da tecnico abilitato**

VERIFICA PERIODICA	<ul style="list-style-type: none">⇒ Verifica dell'ancoraggio⇒ Verifica con prova statica della resistenza della struttura di supporto
---------------------------	--

Piano gestionale



Domenico Magnante

Grazie per l'attenzione