



I CONSIGLIO NAZIONALE
DEGLI **INGEGNERI**

Aspetti tecnici e burocratici della connessione degli impianti fotovoltaici alla rete.

M. MONOPOLI
Docente incaricato CEI





1. Iter Autorizzativi

2. Iter di connessione alla rete
3. Convenzioni di Scambio Sul Posto e Ritiro Dedicato
4. Gestione delle officine elettriche
5. Regole tecniche di connessione



I^{ter} autorizzativi impianti fotovoltaici

Principali riferimenti legislativi

Decreto Legislativo 29 dicembre 2003, n. 387: Attuazione della direttiva 2001/77/CE relativa alla promozione dell'energia elettrica prodotta da fonti energetiche rinnovabili nel mercato interno dell'elettricità.

Decreto 10 settembre 2010: Linee guida per l'autorizzazione degli impianti alimentati da fonti rinnovabili.

Decreto Legislativo 3 marzo 2011, n. 28: Attuazione della direttiva 2009/28/CE sulla promozione dell'uso dell'energia da fonti rinnovabili, recante modifica e successiva abrogazione delle direttive 2001/77/CE e 2003/30/CE.

Decreto 19 maggio 2015: Approvazione del modello unico per la realizzazione, la connessione e l'esercizio di piccoli impianti fotovoltaici integrati sui tetti degli edifici.

Decreto Legge 1 marzo 2022, n. 17: Misure urgenti per il contenimento dei costi dell'energia elettrica e del gas naturale, per lo sviluppo delle energie rinnovabili e per il rilancio delle politiche industriali, convertito nella Legge 27 aprile 2022, n. 34.



D.Lgs. n. 387-2003

Art. 12: Razionalizzazione e semplificazione delle procedure autorizzative

1. Le opere per la realizzazione degli impianti alimentati da fonti rinnovabili, nonché le opere connesse e le infrastrutture indispensabili alla costruzione e all'esercizio degli stessi impianti, autorizzate ai sensi del comma 3, sono di pubblica utilità ed indifferibili ed urgenti.
3. **La costruzione e l'esercizio degli impianti di produzione di energia elettrica alimentati da fonti rinnovabili, gli interventi di modifica, potenziamento, rifacimento totale o parziale e riattivazione, come definiti dalla normativa vigente, nonché le opere connesse e le infrastrutture indispensabili alla costruzione e all'esercizio degli impianti stessi, ivi inclusi gli interventi, anche consistenti in demolizione di manufatti o in interventi di ripristino ambientale, occorrenti per la riqualificazione delle aree di insediamento degli impianti, sono soggetti ad una autorizzazione unica, rilasciata dalla regione o dalle province delegate dalla regione (...), nel rispetto delle normative vigenti in materia di tutela dell'ambiente, di tutela del paesaggio e del patrimonio storico-artistico, che costituisce, ove occorra, variante allo strumento urbanistico. A tal fine la Conferenza dei servizi è convocata dalla regione o dal Ministero dello sviluppo economico entro trenta giorni dal ricevimento della domanda di autorizzazione.**

Decreto 10-09-2010 – stralcio tabella 1 (punto 12.9)

FONTE	RIF.	CONDIZIONI DA RISPETTARE			REGIME URBANISTICO/EDILIZIO
		MODALITA' OPERATIVE/DI INSTALLAZIONE	ULTERIORI CONDIZIONI	POTENZA	
FOTOVOLTAICA	12.1	i. impianti aderenti o integrati nei tetti di edifici esistenti con la stessa inclinazione e lo stesso orientamento della falda e i cui componenti non modificano la sagoma degli edifici stessi; ii. la superficie dell'impianto non è superiore a quella del tetto su cui viene realizzato	gli interventi non ricadono nel campo di applicazione del decreto legislativo 22 gennaio 2004, n. 42 e s.m.i. recante Codice dei beni culturali e del paesaggio, nei casi previsti dall'articolo 11, comma 3, del decreto legislativo n. 115 del 2008.	-	COMUNICAZIONE
	12.1	i. realizzati su edifici esistenti o sulle loro pertinenze;	realizzati al di fuori della zona A) di cui al decreto del Ministro per i lavori pubblici 2 aprile 1968, n. 1444;	0-200 kW	COMUNICAZIONE
	12.2	i. moduli fotovoltaici sono collocati sugli edifici; ii. la superficie complessiva dei moduli fotovoltaici dell'impianto non sia superiore a quella del tetto dell'edificio sul quale i moduli sono collocati.	nessuna	-	DIA
	12.2	nessuna	nessuna	0-20 kW	DIA



D.Lgs. n. 28-2011

Art. 6: Procedura abilitativa semplificata

1. Ferme restando le disposizioni tributarie in materia di accisa sull'energia elettrica, **per l'attività di costruzione ed esercizio degli impianti alimentati da fonti rinnovabili** di cui ai **paragrafi 11 e 12 delle linee guida**, adottate ai sensi dell'articolo 12, comma 10 del decreto legislativo 29 dicembre 2003, n. 387 si applica la **procedura abilitativa semplificata** di cui ai commi seguenti.
2. Il **proprietario dell'immobile o chi abbia la disponibilità sugli immobili** interessati dall'impianto e dalle opere connesse **presenta al Comune**, mediante mezzo cartaceo o in via telematica, **almeno trenta giorni prima** dell'effettivo inizio dei lavori, una **dichiarazione accompagnata da una dettagliata relazione a firma di un progettista abilitato e dagli opportuni elaborati progettuali**, che attesti la compatibilità del progetto con gli strumenti urbanistici approvati e i regolamenti edilizi vigenti e la non contrarietà agli strumenti urbanistici adottati, nonché' il rispetto delle norme di sicurezza e di quelle igienico-sanitarie. Alla dichiarazione sono allegati gli elaborati tecnici per la connessione redatti dal gestore della rete. Nel caso in cui siano richiesti atti di assenso nelle materie di cui al comma 4 dell'articolo 20 della legge 7 agosto 1990, n. 241, e tali atti non siano allegati alla dichiarazione, devono essere allegati gli elaborati tecnici richiesti dalle norme di settore e si applica il comma 5.



D.Lgs. n. 28-2011

Art. 6: Procedura abilitativa semplificata

5. Qualora siano necessari atti di assenso, di cui all'ultimo periodo del comma 2, che rientrino nella competenza comunale e non siano allegati alla dichiarazione, **il Comune provvede a renderli tempestivamente** e, in ogni caso, **entro il termine per la conclusione del relativo procedimento** fissato ai sensi dell'articolo 2 della legge 7 agosto 1990, n. 241, e successive modificazioni. Se gli atti di assenso non sono resi entro il termine di cui al periodo precedente, l'interessato può adire i rimedi di tutela di cui all'articolo 117 del decreto legislativo 2 luglio 2010, n. 104. **Qualora l'attività di costruzione e di esercizio degli impianti di cui al comma 1 sia sottoposta ad atti di assenso di competenza di amministrazioni diverse da quella comunale, e tali atti non siano allegati alla dichiarazione, l'amministrazione comunale provvede ad acquisirli d'ufficio ovvero convoca, entro venti giorni** dalla presentazione della dichiarazione, **una conferenza di servizi** ai sensi degli articoli 14 e seguenti della legge 7 agosto 1990, n. 241 e successive modificazioni. Il termine di trenta giorni di cui al comma 2 è sospeso fino alla acquisizione degli atti di assenso ovvero fino all'adozione della determinazione motivata di conclusione del procedimento ai sensi dell'articolo 14-ter, comma 6-bis, o all'esercizio del potere sostitutivo ai sensi dell'articolo 14-quater, comma 3, della medesima legge 7 agosto 1990, n. 241.



D.Lgs. n. 28-2011

Art. 6: Procedura abilitativa semplificata

6. La realizzazione dell'intervento deve essere completata entro tre anni dal perfezionamento della procedura abilitativa semplificata ai sensi dei commi 4 o 5. **La realizzazione della parte non ultimata dell'intervento è subordinata a nuova dichiarazione.** L'interessato è comunque tenuto a comunicare al Comune la data di ultimazione dei lavori.
7. La sussistenza del titolo è provata con la copia della dichiarazione da cui risulta la data di ricevimento della dichiarazione stessa, l'elenco di quanto presentato a corredo del progetto, l'attestazione del professionista abilitato, nonché gli atti di assenso eventualmente necessari.
8. Ultimato l'intervento, il progettista o un tecnico abilitato rilascia un certificato di collaudo finale, che deve essere trasmesso al Comune, con il quale si attesta la conformità dell'opera al progetto presentato con la dichiarazione, nonché ricevuta dell'avvenuta presentazione della variazione catastale conseguente alle opere realizzate ovvero dichiarazione che le stesse non hanno comportato modificazioni del classamento catastale.



D.Lgs. n. 28-2011

Art. 6: Procedura abilitativa semplificata

9. Le Regioni e le Province autonome possono estendere la soglia di **applicazione della procedura** di cui al comma 1 agli impianti di potenza nominale fino ad 1 MW elettrico, definendo altresì i casi in cui, essendo previste autorizzazioni ambientali o paesaggistiche di competenza di amministrazioni diverse dal Comune, la realizzazione e l'esercizio dell'impianto e delle opere connesse sono assoggettate **all'autorizzazione unica di cui all'articolo 5**. Le Regioni e le Province autonome stabiliscono altresì le modalità e gli strumenti con i quali i Comuni trasmettono alle stesse Regioni e Province autonome le informazioni sui titoli abilitativi rilasciati, anche per le finalità di cui all'articolo 16, comma 2. Con le medesime modalità di cui al presente comma, le Regioni e le Province autonome prevedono la corresponsione ai Comuni di oneri istruttori commisurati alla potenza dell'impianto.



D.Lgs. n. 28-2011

Art. 6: Procedura abilitativa semplificata

9-bis. Le medesime disposizioni di cui al comma 1 si applicano ai progetti di nuovi impianti fotovoltaici ((e alle relative opere connesse)) da realizzare **nelle aree classificate idonee** ai sensi dell'articolo 20 del decreto legislativo 8 novembre 2021, n. 199, ivi comprese le aree di cui al comma 8 dello stesso articolo 20, **di potenza fino a 10 MW, nonché agli impianti agro-voltaici** di cui all'articolo 65, comma 1-quater, del decreto-legge 24 gennaio 2012, n. 1, convertito, con modificazioni, dalla legge 24 marzo 2012, n. 27, **che distino non più di 3 chilometri da aree a destinazione industriale, artigianale e commerciale**. Il limite relativo agli impianti fotovoltaici per la produzione di energia elettrica con potenza complessiva superiore a 10 MW, di cui al punto 2) dell'allegato II alla parte seconda del decreto legislativo 3 aprile 2006, n. 152, e il limite di cui alla lettera b) del punto 2 dell'allegato IV alla medesima parte seconda del decreto legislativo 3 aprile 2006, n. 152, per il procedimento di verifica di assoggettabilità alla valutazione di impatto ambientale di cui all'articolo 19 del medesimo decreto, sono elevati a 20 MW per queste tipologie di impianti, purché il proponente allegghi alla dichiarazione di cui al comma 2 del presente articolo un'autodichiarazione dalla quale risulti che l'impianto non si trova all'interno di aree comprese tra quelle specificamente elencate e individuate ai sensi della lettera f) dell'allegato 3 annesso al decreto del Ministro dello sviluppo economico 10 settembre 2010, pubblicato nella Gazzetta Ufficiale n. 219 del 18 settembre 2010. La **procedura** di cui al presente comma, con **edificazione diretta degli impianti fotovoltaici** e delle relative **opere connesse e infrastrutture necessarie**, si applica anche qualora la **pianificazione urbanistica** richieda **piani attuativi** per l'edificazione.



Art. 7-bis c. 5 D.Lgs. n. 28/2011, come modificato dal D.L. n. 17/2022.

Ferme restando le disposizioni tributarie in materia di accisa sull'energia elettrica, **l'installazione**, con qualunque modalità, **anche nelle zone A degli strumenti urbanistici comunali**, come individuate ai sensi del decreto del Ministro dei lavori pubblici 2 aprile 1968, n. 1444, di **impianti solari fotovoltaici** e termici **sugli edifici**, come definiti alla voce 32 dell'allegato A al regolamento edilizio-tipo, adottato con intesa sancita in sede di Conferenza unificata 20 ottobre 2016, n. 125/CU, **o su strutture e manufatti fuori terra diversi dagli edifici**, ivi compresi strutture, manufatti ed edifici già esistenti all'interno dei comprensori sciistici, **e la realizzazione delle opere funzionali alla connessione alla rete elettrica nei predetti edifici o strutture e manufatti, nonché nelle relative pertinenze**, compresi gli eventuali potenziamenti o adeguamenti della rete esterni alle aree dei medesimi edifici, strutture e manufatti, sono considerate **interventi di manutenzione ordinaria e non sono subordinate all'acquisizione di permessi, autorizzazioni o atti amministrativi di assenso comunque denominati**, ivi compresi quelli previsti dal codice dei beni culturali e del paesaggio, di cui al decreto legislativo 22 gennaio 2004, n. 42, **a eccezione degli impianti installati in aree o immobili di cui all'articolo 136, comma 1, lettere b) e c), del citato codice** di cui al decreto legislativo n. 42 del 2004, **individuati mediante apposito provvedimento amministrativo** ai sensi degli articoli da 138 a 141 e fermo restando quanto previsto dagli articoli 21 e 157 del medesimo codice.



Art. 7-bis c. 5 D.Lgs. n. 28/2011, come modificato dal D.L. n. 17/2022.

In presenza dei vincoli di cui al primo periodo, **la realizzazione degli interventi ivi indicati è consentita previo rilascio dell'autorizzazione da parte dell'amministrazione competente** ai sensi del citato codice di cui al decreto legislativo n. 42 del 2004. **Le disposizioni del primo periodo si applicano anche in presenza di vincoli ai sensi dell'articolo 136, comma 1, lettera c), del medesimo codice** di cui al decreto legislativo n. 42 del 2004, ai soli fini **dell'installazione di pannelli integrati nelle coperture non visibili dagli spazi pubblici esterni e dai punti di vista panoramici, eccettuate le coperture** i cui manti siano realizzati **in materiali della tradizione locale.**



D. Lgs. n. 42/2004: Codice dei beni culturali e del paesaggio

Articolo 136: Immobili ed aree di notevole interesse pubblico

1. Sono soggetti alle disposizioni di questo Titolo per il loro notevole interesse pubblico:

- a) le cose immobili che hanno cospicui caratteri di bellezza naturale, singolarità geologica o memoria storica, ivi compresi gli alberi monumentali;
- b) le ville, i giardini e i parchi, non tutelati dalle disposizioni della Parte seconda del presente codice, che si distinguono per la loro non comune bellezza;
- c) i complessi di cose immobili che compongono un caratteristico aspetto avente valore estetico e tradizionale, inclusi i centri ed i nuclei storici;
- d) le bellezze panoramiche e così pure quei punti di vista o di belvedere, accessibili al pubblico, dai quali si goda lo spettacolo di quelle bellezze.



1. Iter Autorizzativi

2. Iter di connessione alla rete

3. Convenzioni di Scambio Sul Posto e Ritiro Dedicato

4. Gestione delle officine elettriche

5. Regole tecniche di connessione



Richiesta di connessione alla rete elettrica

La delibera ARG/elt
99/08 e s.m.i. è il
provvedimento che
definisce le **modalità
procedurali e le
condizioni economiche**



per l'erogazione del **servizio di connessione alle reti elettriche** di tutti gli **impianti di produzione**.

- Il **servizio di connessione** è erogato dai **gestori di rete**, che rappresentano i **soggetti concessionari dei servizi di trasmissione o di distribuzione**.
- I **gestori di reti** pubblicano, sui propri siti internet, le **Modalità e condizioni contrattuali (MCC)** per l'erogazione del **servizio di connessione**.



Richiesta di connessione alla rete elettrica

Domanda di connessione in iter ordinario

Domanda di connessione in iter semplificato

Regolamento di Esercizio

Altri servizi

- Domanda in iter ordinario di nuova connessione
- Domanda in iter ordinario di adeguamento connessione esistente
- Domanda in iter ordinario di connessione di lotto di impianti

Ai sensi della delibera ARG/elt 99/08 (cosiddetto TICA), la richiesta di connessione, conseguente alla realizzazione di impianti di produzione di energia elettrica o alla modifica di elementi inerenti impianti di produzione esistenti, si può configurare come:

Richiesta di nuova connessione: richiesta avente ad oggetto la realizzazione di un nuovo punto di connessione alla rete elettrica;

Richiesta di adeguamento di una connessione esistente: adeguamento di una connessione esistente finalizzata a **modificare la potenza in immissione ed eventualmente quella in prelievo** o altri parametri elettrici inerenti il punto di connessione o l'impianto di produzione.

Richiesta di connessione alla rete elettrica

Il richiedente la connessione alla rete elettrica è il soggetto che intende realizzare ed esercire l'impianto di produzione.

Il richiedente deve avere la disponibilità del sito oggetto dell'installazione dell'impianto di produzione:

- a titolo di proprietario/comproprietario;

- a titolo di diritto di superficie;

- a titolo di diritto di uso;

- a titolo di diritto di usufrutto;

- a titolo di diritto di enfiteusi;

- in base a contratto di comodato;

- in base contratto di locazione;

- in base a altro tipo di contratto (*es. autorizzazione all'installazione dell'impianto da parte della società di leasing*).

Richiesta di connessione alla rete elettrica

Le richieste di **nuove connessioni** devono essere presentate dal richiedente:

- a) all'impresa distributrice competente nell'ambito territoriale, nel caso di **potenza in immissione richiesta inferiore a 10.000 kW**;
- b) a Terna, nel caso di **potenza in immissione richiesta superiore o uguale a 10.000 kW**.

Le richieste di **adeguamento di una connessione esistente** devono essere presentate dal richiedente:

- a) a Terna nel caso in cui l'impianto di produzione e/o di consumo esistente sia già connesso alla rete di trasmissione;
- b) all'impresa distributrice competente per ambito territoriale, nel caso in cui l'impianto di produzione e/o di consumo esistente sia già connesso alla rete di distribuzione.



Richiesta di connessione alla rete elettrica

- La richiesta di connessione deve essere inoltrata dal **richiedente** attraverso un portale informatico, il cosiddetto «**portale produttori**», appositamente predisposto dal gestore di rete.
- Attraverso il portale produttori verrà gestito lo **scambio di tutta la documentazione necessaria tra il richiedente ed il gestore di rete** per l'avanzamento della richiesta di connessione fino all'attivazione dell'impianto di produzione.

The screenshot shows a web interface for the 'portale produttori'. At the top, there is a navigation bar with the following items: 'AREA PRODUTTORI', 'SIMULATORE CONNESSIONE PRODUTTORI', 'DELEGA', and 'COLONNE MONTANTI'. Below the navigation bar, there is a section titled 'Comunicazioni (0)' with a table that has columns for 'CODICE RICHIESTA', 'TIPO DOCUMENTO', 'DATA', and 'STATO'. Below the table, there is a link 'Visualizza tutto'. To the right of the table, there are three action buttons: 'INSERISCI UNA NUOVA PRATICA', 'DOCUMENTI E MODULI UTILI', and 'VISUALIZZA LE RICHIESTE IN CORSO'. Below the table, there is a section titled 'Richieste in iter ordinario' with a sub-section 'In compilazione' and a count of '1'.



Richiesta di connessione alla rete elettrica

- Per la raccolta delle informazioni necessarie a predisporre la richiesta di connessione, può essere utile ricorrere all'uso di check list appositamente predisposte, dove riportare:
 - I dati del richiedente
 - I dati dell'immobile
 - La località dell'impianto
 - I dati tecnici dell'impianto
 - I dati dell'utenza esistente (eventuale).

Domanda in iter ordinario di adeguamento connessione esistente

Stato	Avanzamento	Codice Pratica
Bozza	Verificata	

Informativa Richiesta **Dati Impianto** Allegati Controllo e Inoltro

Ubicazione Dati Generali Impianto Regime Commercial... Tipologia Domanda ... Previsione Avanzam... Disponibilità del Sito Note tecniche

Ubicazione

* Provincia

* Comune

Località

* Cap

* Ubicato In

* Indirizzo

* Numero Civico



Check list impianto fotovoltaico - esempio

Dati anagrafici richiedente	
Tipologia richiedente	<input type="checkbox"/> persona fisica <input type="checkbox"/> società s.r.l. <input type="checkbox"/> società s.a.s. <input type="checkbox"/> società S.p.A. <input type="checkbox"/> impresa individuale <input type="checkbox"/> condominio <input type="checkbox"/> scuola <input type="checkbox"/> pubblica amministrazione <input type="checkbox"/> altro (specificare): _____
Ragione sociale/ denominazione impresa/etc. (in caso di persona giuridica)	
Codice fiscale società/impresa/etc.	
Partita iva società/impresa/etc.	
Indirizzo sede legale	
Indirizzo sede amministrativa	
Provincia registro delle imprese (CCIAA)	
Nr. REA (Repertorio Economico Amministrativo)	
Sezione CCIAA (specificare: ordinaria, speciale, etc)	
Dati legale rappresentante	
Cognome, nome	
Luogo di nascita	
Data di nascita	
Codice fiscale	
Indirizzo residenza/ domicilio per la carica (via, n°civico, località, cap, comune, provincia)	

Recapiti	
Nominativo referente (cognome, nome)	
Nr. telefono	
Nr. cellulare	
Nr. fax (facoltativo)	
Indirizzo e-mail ordinario	
Indirizzo e-mail PEC (obbligatorio in caso di persona giuridica)	
Dati bancari	
Nr. conto corrente (intestato al richiedente)	
Banca	
Codice IBAN	
Codice Swift	
Portale Produttori (in caso di account esistente)	
Userid/e-mail	
Password	
Nr. cellulare	
Portale Gaudì (in caso di account esistente)	
Userid	
Password	
E-mail	
Portale GSE (in caso di account esistente)	
Userid	
Password	
E-mail	



Check list impianto fotovoltaico - esempio

Dati impianto produzione	
Indirizzo impianto (via, n° civico, località, cap, comune, provincia)	
Coordinate geografiche (latitudine - longitudine)	
Potenza di generazione impianto (kW)	
Potenza inverter (kW)	
Potenza nominale impianto (kW)	
Potenza richiesta in immissione (kW)	
Moduli fotovoltaici (numero, marca, modello)	
Inverter (numero, marca, modello)	
Disponibilità installazione inverter	<input type="checkbox"/> Copertura <input type="checkbox"/> Locale tecnico ultimo piano <input type="checkbox"/> Locale tecnico/ piano seminterrato
Tipologia sistema di accumulo (specificare)	<input type="checkbox"/> Non presente <input type="checkbox"/> Integrato con un impianto di produzione <input type="checkbox"/> Non integrato con un impianto di produzione <input type="checkbox"/> Il sistema di accumulo è utilizzato in condizioni di emergenza
Sistema di accumulo (marca, modello, potenza kW, capacità kWh)	
Posizione punto di connessione (contatore di scambio)	<input type="checkbox"/> Limite di proprietà – recinzione esterna <input type="checkbox"/> Locale tecnico – piano seminterrato

Data presunta di inizio lavori impianto di produzione	
Data presunta di conclusione lavori impianto di produzione	
Data presunta di entrata in esercizio impianto di produzione	
Regime commerciale dell'energia elettrica immessa in rete (specificare)	<input type="checkbox"/> Cessione Totale <input type="checkbox"/> Cessione Parziale Ritiro Dedicato <input type="checkbox"/> Cessione Parziale Ritiro Dedicato – Superbonus 110% <input type="checkbox"/> Scambio Sul Posto <input type="checkbox"/> Altro (specificare): _____
Sistema semplice di produzione e consumo (specificare)	<input type="checkbox"/> SEU (Sistemi Efficienti di Utenza) <input type="checkbox"/> SESEU (Sistemi Esistenti Equivalenti ai Sistemi Efficienti di Utenza) <input type="checkbox"/> ASAP (Altri Sistemi di Autoproduzione) <input type="checkbox"/> ASE (Altri Sistemi Esistenti)
Tipologia sito installazione impianto	<input type="checkbox"/> su edificio <input type="checkbox"/> su pensilina <input type="checkbox"/> a terra <input type="checkbox"/> altro (specificare): _____



Check list impianto fotovoltaico - esempio

Inclinazione copertura immobile (in percentuale o in gradi)	
Orientamento copertura immobile (azimuth)	
Tipologia copertura immobile (specificare: falda, piana, altro)	
Dati catastali immobile (foglio, particella, subalterno)	
Disponibilità del sito oggetto di installazione dell'impianto	<input type="checkbox"/> per essere proprietario/ comproprietario <input type="checkbox"/> a titolo di diritto di superficie <input type="checkbox"/> a titolo di diritto di uso <input type="checkbox"/> a titolo di diritto di usufrutto <input type="checkbox"/> a titolo di diritto di enfiteusi <input type="checkbox"/> in base a contratto di comodato <input type="checkbox"/> in base contratto di locazione <input type="checkbox"/> altro (specificare): _____
Fornitura elettrica	
Codice POD (in caso di adeguamento connessione esistente)	
Tensione di fornitura impianto di produzione (V)	
Tensione di fornitura in corrispondenza del punto di consegna (V)	
Potenza disponibile in prelievo (kW)	
Nuova potenza richiesta in prelievo (kW)	

Impianto per il sollevamento delle persone	<input type="checkbox"/> Sì, alimentato dai prelievi sullo stesso punto di connessione <input type="checkbox"/> Sì, non alimentato dai prelievi sullo stesso punto di connessione <input type="checkbox"/> No
Impianto elettrico di un cantiere	<input type="checkbox"/> Sì, alimentato dai prelievi sullo stesso punto di connessione <input type="checkbox"/> Sì, non alimentato dai prelievi sullo stesso punto di connessione <input type="checkbox"/> No
Documenti	
Documento di identità del richiedente/ legale rappresentante (in corso di validità)	
Visura camerale ditta (in corso di validità) in caso di persona giuridica	
Ultima fattura di energia elettrica	
Planimetria catastale oppure estratto di mappa catastale	
Titolo abilitativo alla realizzazione dell'impianto produzione (eventuale)	

Legenda

Na: Non applicabile

Nd: Non disponibile



Richiesta di connessione alla rete – iter ordinario

- Per la **richiesta di connessione** di un impianto fotovoltaico in **iter ordinario** è necessario richiedere il **preventivo di connessione** al Distributore.
- Per la richiesta del preventivo di connessione è necessario effettuare il **versamento di un corrispettivo**, che varia a seconda della **potenza in immissione richiesta**.
- Il **corrispettivo per l'ottenimento del preventivo** di connessione è pari a:
 - 30 euro per potenze in immissione richieste fino a 6 kW;
 - 50 euro per potenze in immissione richieste superiori a 6 kW e fino a 10 kW;
 - 100 euro per potenze in immissione richieste superiori a 10 kW e fino a 50 kW;
 - 200 euro per potenze in immissione richieste superiori a 50 kW e fino a 100 kW;
 - 500 euro per potenze in immissione richieste superiori a 100 kW e fino a 500 kW;
 - 1.500 euro per potenze in immissione richieste superiori a 500 kW e fino a 1.000 kW;
 - 2.500 euro per potenze in immissione richieste superiori a 1.000 kW.



Richiesta di connessione alla rete – iter ordinario

- La **richiesta di connessione in iter ordinario** si compone dei seguenti **documenti**:
 - **Modulo di richiesta della connessione** (scaricabile dal portale informatico del gestore di rete);
 - **Schema elettrico unifilare** di connessione dell'impianto fotovoltaico;
 - **Attestazione di pagamento del corrispettivo** per la richiesta di preventivo;
 - **Documento di identità del richiedente o del mandatario con rappresentanza**, in corso di validità;
 - **Estratto di mappa catastale** dell'immobile, su cui verrà installato l'impianto;
 - **Carta tecnica regionale** (solo nel caso di nuove connessioni);
 - **Eventuale mandato di rappresentanza**;
 - **Modulo di adesione al regolamento per l'accesso al portale produttori** nel caso di e-distribuzione (modulo scaricabile dal portale informatico);
 - **Ricevuta invio Raccomandata A/R o consegna PEC modulo adesione** nel caso di e-distribuzione.



Iter di connessione ordinario - Preventivo di connessione

- A meno di richieste di integrazione della documentazione, il **gestore di rete** deve **mettere a disposizione il preventivo per la connessione** in un **tempo massimo** di:
 - **20 giorni lavorativi** per potenze in immissione richieste **fino a 100 kW**;
 - **45 giorni lavorativi** per potenze in immissione richieste **superiori a 100 kW e fino a 1.000 kW**;
 - **60 giorni lavorativi** per potenze in immissione richieste **superiori a 1.000 kW**.
- Nel caso in cui il gestore di rete non rispetti i tempi massimi per la messa a disposizione del preventivo, è prevista l'erogazione a favore del richiedente di **indennizzi automatici**.



Iter di connessione ordinario - Preventivo di connessione

Il corrispettivo per la connessione, espresso in euro, riportato nel preventivo di connessione, è il minor valore tra:

$$A = CP_A \cdot P + CM_A \cdot P \cdot D_A + 100$$

$$B = CP_B \cdot P + CM_B \cdot P \cdot D_B + 6000$$

dove:

$$CP_A = 35 \text{ €/kW}$$

$$CM_A = 90 \text{ €/(kW} \cdot \text{km)}$$

$$CP_B = 4 \text{ €/kW}$$

$$CM_B = 7,5 \text{ €/(kW} \cdot \text{km)}$$

P = potenza ai fini della connessione ossia il valore dato dalla differenza tra la potenza richiesta in immissione e la potenza già disponibile per la connessione (nota: nel caso in cui la potenza immessa in rete risulti inferiore a quella già disponibile, questo valore è uguale a «0»).

D_A = distanza in linea d'aria tra il punto di connessione e la più vicina cabina di trasformazione media/bassa tensione del gestore di rete in servizio da almeno 5 (cinque) anni, espressa in km con due cifre decimali.

D_B = distanza in linea d'aria tra il punto di connessione e la più vicina stazione di trasformazione alta/media tensione dell'impresa distributrice in servizio da almeno 5 (cinque) anni, espressa in km con due cifre decimali.

Iter di connessione ordinario - Preventivo di connessione

Il preventivo per la connessione ha validità pari a 45 giorni lavorativi dalla data di ricevimento da parte del richiedente.

Oltre alle condizioni economiche, il preventivo di connessione riporta:

la tipologia e i relativi i tempi previsti per l'esecuzione dei lavori di connessione:

30 giorni lavorativi per i lavori semplici

90 giorni lavorativi per i lavori complessi

le informazioni relative ai tempi ed ai costi dell'eventuale iter autorizzativo previsto per l'esecuzione dei lavori di connessione;

La responsabilità del servizio di misura dell'energia prodotta e del servizio di misura dell'energia immessa e prelevata dalla rete.

Per potenza richiesta in immissione inferiore o uguale a quella già disponibile ($P = 0$), l'importo del preventivo risulterà pari a 100,00 Euro (+ IVA). In questo caso, non essendo previsti lavori per la realizzazione della connessione, i tempi risulteranno pari a «0».



Iter di connessione ordinario - Accettazione del preventivo di connessione

Per l'accettazione del preventivo di connessione sarà necessario inviare al gestore di rete tramite il portale produttori:

Il **Modulo di accettazione del preventivo**, scaricabile dal portale informatico;

La copia di un **documento di identità del richiedente o del mandatario**;

La **documentazione attestante l'avvenuto pagamento del corrispettivo** per la connessione (attestazione pagamento bonifico o bollettino postale).

Per importi **fino a 2000 Euro**, i gestori di rete prevedono un **unico versamento** del corrispettivo per la connessione all'atto dell'**accettazione del preventivo**.

Per importi superiori, all'**accettazione del preventivo** dovrà essere corrisposto il **30% dell'importo**, mentre il **restante 70%** dovrà essere saldato all'atto della comunicazione di completamento delle opere strettamente necessarie alla realizzazione fisica della connessione.

Iter di connessione ordinario - Avvio del procedimento autorizzativo

Dalla data di accettazione del preventivo per la connessione, il richiedente è tenuto a presentare la richiesta di avvio del procedimento autorizzativo per la costruzione e l'esercizio dell'impianto di produzione:

- **Entro 60 giorni lavorativi, per connessioni in bassa tensione;**
- **Entro 90 giorni lavorativi, per connessioni in media tensione.**

Inizio procedimento autorizzativo su impianto di produzione

Stato	Avanzamento	Codice Pratica
Preventivo accettato	Verificata	354148093

Info Allegati Controllo e Inoltro

*Dichiara

- di aver presentato la richiesta di avvio del procedimento autorizzativo unico nel rispetto della tempistica di cui agli artt. 9.3 e 21.3 dell'Allegato A della delibera Arg/elt n. 99/08 e s.m.i. (TICA)
- di aver presentato la richiesta di avvio del procedimento autorizzativo per la costruzione e l'esercizio dell'impianto di produzione nel rispetto della tempistica di cui agli artt. 9.5 e 21.5 dell'Allegato A della delibera Arg/elt n. 99/08 e s.m.i. (TICA)
- di aver presentato la richiesta di avvio del procedimento autorizzativo per la costruzione e l'esercizio dell'impianto di rete per la connessione nel rispetto della tempistica di cui agli artt. 9.8 e 21.8 dell'Allegato A della delibera Arg/elt n. 99/08 e s.m.i. (TICA)

Con riferimento agli artt. 9.3, 9.5, 21.3, 21.5 del TICA si comunica che:

Il tipo di iter autorizzativo avviato è il seguente

I recapiti e gli estremi del responsabile del procedimento autorizzativo avviato sono i seguenti:

*Ente responsabile del procedimento autorizzativo

- Comune
- Provincia
- Regione



Iter di connessione ordinario - Inizio lavori impianto di produzione

- Il richiedente è tenuto ad iniziare i lavori di realizzazione dell'impianto di produzione entro:
 - **12 mesi** dalla data di accettazione del preventivo, nel caso di connessioni in **bassa e media tensione**;
 - **18 mesi** dalla data di accettazione del preventivo, nel caso di connessioni in **alta e altissima tensione**.
- Nei casi di **impossibilità ad avviare i lavori** a causa della mancata conclusione dei procedimenti autorizzativi (per cause di forza maggiore o per cause non imputabili al richiedente), il richiedente è tenuto a trasmettere al gestore di rete, con **cadenza periodica di 6 mesi**, una **dichiarazione** sostitutiva di atto di notorietà recante un aggiornamento dello **stato di avanzamento dell'iter** per la connessione.

Stato	Avanzamento	Codice Pratica
Preventivo accettato	Verificata	354146093

Info Allegati Controllo e Inoltro

Dichiara:

Che il procedimento autorizzativo per la costruzione e l'esercizio dell'impianto di produzione avviato ai sensi degli artt. 9.5 e 21.5 dell'Allegato A della delibera ARG/elt n. 99/08 risulta essere in corso.



Iter di connessione ordinario - Attivazione impianto di produzione

Una volta terminati i lavori di realizzazione della connessione, **l'attivazione dell'impianto di produzione** da parte del gestore di rete è subordinata al ricevimento della seguente documentazione:

L'**Attestazione di registrazione dell'impianto di produzione**, rilasciata da Terna nel portale GAUDÌ;

La **Dichiarazione di fine lavori** dell'impianto di produzione;

Il **Regolamento di Esercizio** dell'impianto di produzione, corredato dalla documentazione tecnica richiesta dal gestore di rete;

La **Comunicazione di completamento dei lavori** strettamente necessari per l'attivazione dell'impianto di produzione previsti nella **Specifica Tecnica** (eventuale).

La documentazione attestante **l'avvenuto pagamento del 70% del corrispettivo per la connessione** (attestazione pagamento bonifico o bollettino postale).

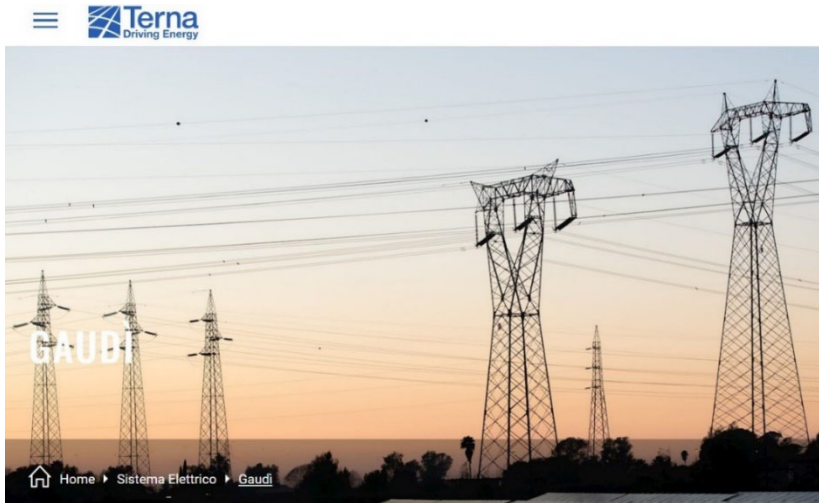


Iter di connessione ordinario

Sintesi del procedimento

Nr	A cura del richiedente	A cura del gestore di rete
1	Richiesta del preventivo di connessione	
2		Predisposizione ed invio del preventivo di connessione entro: - 20 giorni lavorativi per potenze in immissione fino a 100 kW; - 45 giorni lavorativi per potenze in immissione superiori a 100 kW e fino a 1.000 kW; - 60 giorni lavorativi per potenze in immissione superiori a 1.000 kW.
3	Accettazione del preventivo di connessione entro: - 45 giorni lavorativi dalla data di ricevimento.	
4		Predisposizione ed invio del regolamento di esercizio entro: - 20 giorni lavorativi dalla data di ricevimento dell'accettazione del preventivo nel caso di lavori semplici; - almeno 20 giorni lavorativi prima della data presunta di completamento della connessione nel caso di lavori complessi.
5	Avvio iter autorizzativo impianto di produzione dalla data di accettazione del preventivo di connessione entro: - 60 giorni lavorativi, per connessioni in bassa tensione; - 90 giorni lavorativi, per connessioni in media tensione.	
6	Avanzamento iter autorizzativo impianto di produzione a cadenza periodica di: - sei mesi.	
7	Fine iter autorizzativo impianto di produzione e dell'impianto di rete	
8		Realizzazione della connessione entro: - 30 giorni lavorativi per i lavori semplici; - 90 giorni lavorativi per i lavori complessi, aumentato di 15 giorni lavorativi per ogni km di linea da realizzare in media tensione eccedente il primo chilometro.
9	Inizio lavori impianto di produzione dalla data di accettazione del preventivo entro: - 12 mesi nel caso di connessioni in bassa e media tensione; - 18 mesi nel caso di connessioni in alta e altissima tensione.	
10	Registrazione impianto di produzione portale Gaudi	
11		Validazione registrazione Gaudi impianto di produzione entro: - 15 giorni lavorativi dalla data di ricevimento dell'attestazione di avvenuta registrazione in Gaudi.
12	Inserimento su Gaudi delle UP (Unità di Produzione): - UPNR (Unità di Produzione Non Rilevanti) per potenze inferiori a 10 MVA; - UPR (Unità di Produzione Rilevanti) per potenze superiori o uguali a 10 MVA (il Produttore deve essere dotato di Certificato Digitale).	
13	Sottoscrizione ed invio del regolamento di esercizio e della relativa documentazione tecnica	
14		Validazione del regolamento di esercizio
15	Fine lavori di: - impianto di produzione; - opere di propria competenza strettamente necessarie ai fini della corretta installazione delle apparecchiature di misura dell'energia elettrica prodotta.	
16		Attivazione della connessione entro 10 giorni lavorativi

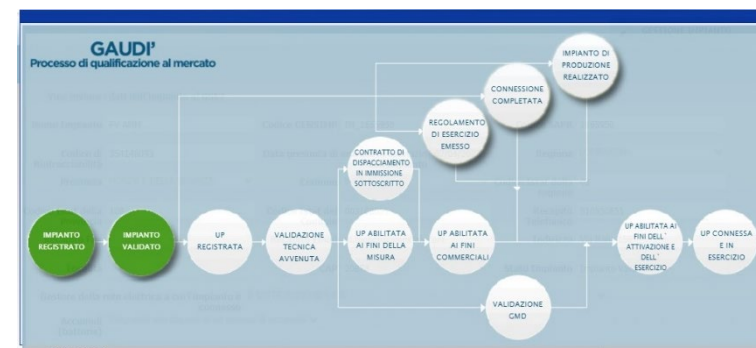
Portale Gaudì



- Il sistema di Gestione delle Anagrafiche Uniche Degli Impianti di produzione (GAUDI) è la **piattaforma informatica**, istituita dall'AEEG (oggi ARERA) con delibera ARG/elt 124/10, sviluppata e **gestita da Terna**, che consente tra l'altro di:
 - **Raccogliere a livello nazionale** in modo univoco **i dati anagrafici di tutti gli impianti di produzione** di energia elettrica;
 - **Monitorare l'intero ciclo di vita degli impianti**, dalla richiesta di connessione alla rete fino all'entrata in esercizio degli impianti;
 - **Razionalizzare il flusso informativo** relativo all'anagrafica degli impianti **tra i vari operatori del settore elettrico** (Terna, GSE, distributori, produttori, etc.).



Registrazione impianto portale Gaudì – inserimento UPNR



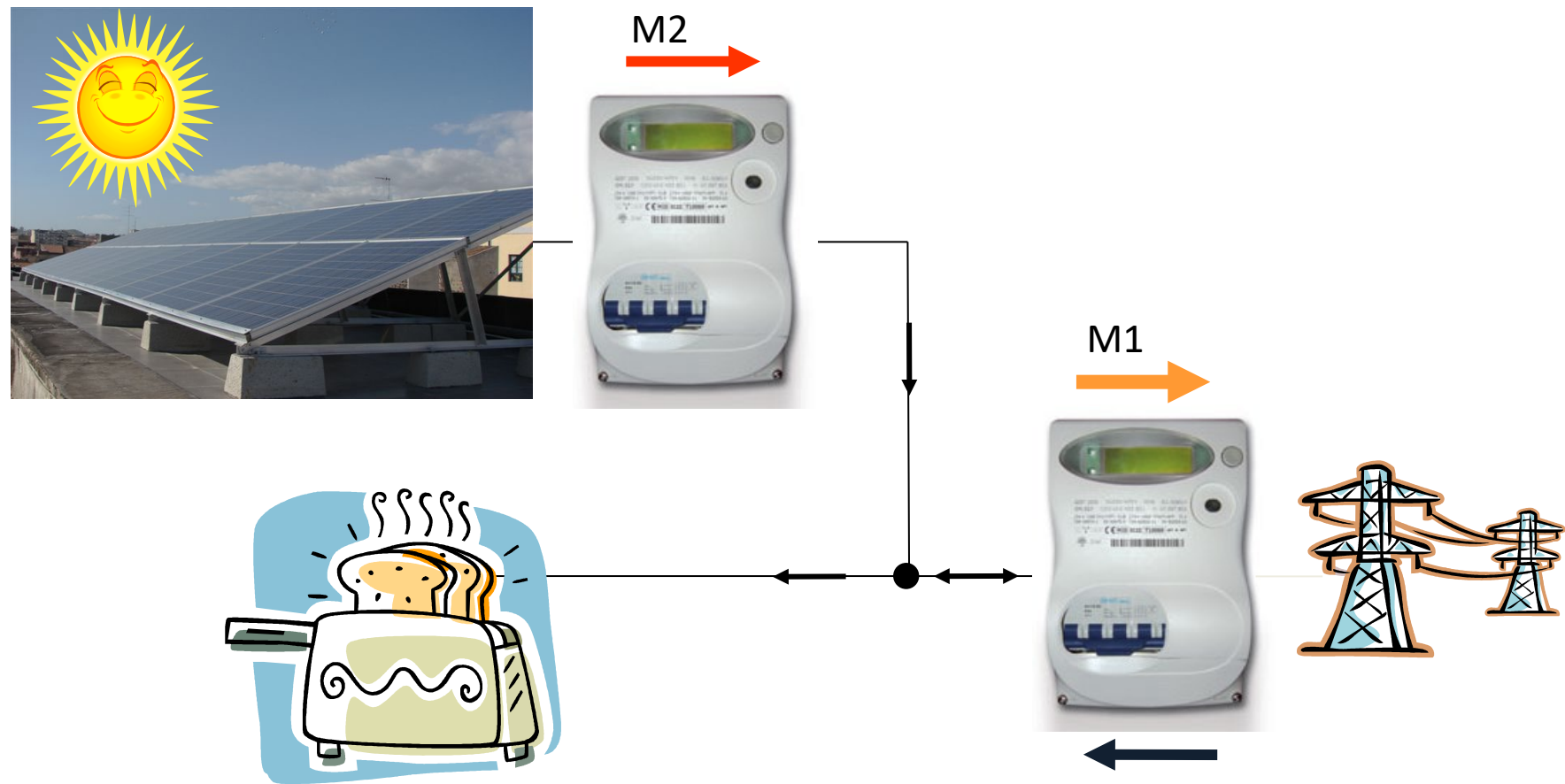
The screenshot shows the Gaudì web portal interface. At the top, there are navigation tabs: "ANAGRAFICA UNICA DEGLI IMPIANTI", "UPR", "UPNR" (highlighted), and "SSPC". The main header includes the Terna logo and the "GAUDI" logo with the tagline "Gestione Anagrafica Unica Degli Impianti". Below the header, there is a breadcrumb trail: "Unità di produzione e pompaggio non rilevanti > Inserimento U.P.N.R.". On the right side, there is a vertical menu with options: "GESTIONE", "UPNR", "NUOVA UPNR", "NUOVA UPNR IN MODIFICA", and "UPNR IN MODIFICA". The central area displays a search form titled "Ricerca Impianti per Inserimento Unità di Produzione Non Rilevante". The form contains several input fields: "Codice Impianto", "Nome Impianto", "Rag. Soc. Produttore", "Tipologia Impianto" (with a dropdown menu), "Regione" (with a dropdown menu), "Provincia" (with a dropdown menu), "Comune" (with a dropdown menu), and "Stato" (with a dropdown menu). A "Cerca" button is located at the bottom right of the form.



1. Iter Autorizzativi
2. Iter di connessione alla rete
- 3. Convenzioni di Scambio Sul Posto e Ritiro Dedicato**
4. Gestione delle officine elettriche
5. Regole tecniche di connessione



Valorizzazione dell'energia prodotta





Valorizzazione dell'energia elettrica prodotta – Scambio sul posto

- La **Delibera ARG/elt 74/08** disciplina le **modalità e le condizioni economiche per lo scambio sul posto dell'energia elettrica** ai sensi dell'articolo 6 del decreto legislativo n. 387/03 e dell'articolo 6, comma 6, del decreto legislativo n. 20/07.
- Il servizio di scambio sul posto consiste nel realizzare una **particolare forma di autoconsumo in sito** consentendo che l'energia elettrica prodotta e immessa in rete possa essere prelevata e consumata in un momento differente dal quale avviene la produzione, utilizzando quindi il sistema elettrico quale strumento per l'immagazzinamento virtuale dell'energia elettrica prodotta, ma non contestualmente auto consumata.
- Il servizio di scambio sul posto rappresenta, dunque, un **fattore equalizzatore della domanda e dell'offerta energetica** del singolo utente ed al perseguimento di un'autosufficienza energetica da parte dei singoli clienti finali.



Scambio sul posto

Ai fini dell'accesso allo Scambio sul Posto devono essere verificate tutte le seguenti condizioni:

- l'utente dello scambio deve essere titolare del contratto di fornitura in prelievo sul punto di scambio;
- la potenza installata degli impianti di produzione alimentati da fonti rinnovabili entrati in esercizio fino al 31/12/2007 non è superiore a 20 kW;
- la potenza installata degli impianti di produzione alimentati da fonti rinnovabili entrati in esercizio fino al 31/12/2014 non è superiore a 200 kW;
- la potenza installata degli impianti di cogenerazione ad alto rendimento non è superiore a 200 kW;
- la potenza degli impianti di produzione non è superiore a 500 kW.



Scambio sul posto



- I produttori (utenti dello scambio) che intendano aderire al servizio di scambio sul posto devono **presentare al GSE** tramite il portale informatico, **entro 60 giorni dalla data di entrata in esercizio dell'impianto, un'apposita richiesta per la stipula del contratto** che regola lo **scambio sul posto**. Il contratto, di durata annuale solare, è tacitamente rinnovabile. **In caso contrario, l'impianto viene eliminato dal contratto di dispacciamento in immissione del GSE** a decorrere da una data successiva, come comunicata dal medesimo GSE.
- Il portale informatico del GSE dovrà essere utilizzato dagli utenti dello scambio sul posto anche per le successive fasi di gestione economica ed amministrativa del servizio (es. emissione delle fatture, modifica dei dati bancari, etc).

NOME DOCUMENTO

(*) DOCUMENTO IDENTITA'

(*) ULTIMA BOLLETTA PER LA
FORNITURA DI ENERGIA
ELETTRICA

(*) VERBALE DI INTERVENTO SU
GRUPPO MISURA (VERBALI
ALLACCIO)

(*) ATTESTAZIONE TERNA
(OBBLIGATORIA PER LA
CONFERMA DELLA
CONVENZIONE)

DOCUMENTAZIONE INTEGRATIVA

(*) DICHIARAZIONE DI
ACCETTAZIONE (1)



Scambio sul posto

- Lo **scambio sul posto** è un **meccanismo non compatibile con il ritiro dedicato** dell'energia e con la tariffa omnicomprensiva.
- Gli impianti che accedono ai meccanismi di incentivazione previsti dai Decreti Interministeriali del 5 luglio 2012 (V Conto Energia) e del 6 luglio 2012 (incentivi per fonti rinnovabili diverse dal fotovoltaico) **non possono** accedere al servizio di scambio sul posto.



Valorizzazione dell'energia elettrica prodotta Ritiro dedicato

La delibera n. 280/07 «Modalità e condizioni tecnico economiche per il ritiro dell'energia elettrica»:

- fissa le **condizioni** per il **ritiro dell'energia elettrica prodotta** da fonti rinnovabili e da cogenerazione.
- introduce una **remunerazione minima garantita**, a seconda della fonte utilizzata, per i **piccoli impianti di produzione da rinnovabili**.
- stabilisce che **l'energia prodotta è ritirata dal GSE** - Gestore dei Servizi Energetici, che svolge il ruolo di **intermediario commerciale** sotto il controllo dell'Autorità, che provvede di anno in anno a fissare il valore dell'energia.

The screenshot shows the GSE (Gestore Servizi Energetici) 'Area Clienti' interface. The main navigation bar includes 'HOME', 'SERVIZI', and 'MIS'. A dropdown menu for 'RINNOVABILI ELETTRICHE' is open, displaying a list of services. The 'Ritiro Dedicato, Tariffa Omnicom...' service is highlighted. To the right, a 'DOCUMENTO RICHIESTO' section lists the required documents for this service:

- (*) DICHIARAZIONE DI ACCETTAZIONE
- (*) DICHIARAZIONE SOSTITUTIVA DI ATTO NOTORIO (DOCUMENTO DISPONIBILE NEL TASTO CARICA)
- (*) SCHEMA UNIFILARE DELL'IMPIANTO
- (*) REGOLAMENTO DI ESERCIZIO DEL GESTORE DI RETE O VERBALE DI INTERVENTO SU GRUPPO DI MISURA
- (*) DOCUMENTO D'IDENTITÀ IN CORSO DI VALIDITÀ
- (*) VERBALE DI INSTALLAZIONE CONTATORE DI PRODUZIONE O BOLLETTA DELL'UTENZA IN PRELIEVO (STESSO POD)

At the bottom of the list, there is a link for 'ALTRA DOCUMENTAZIONE'.



Ritiro dedicato

- Possono richiedere l'accesso al regime di **ritiro dedicato** gli **impianti alimentati da fonti rinnovabili e non rinnovabili** che rispondano alle seguenti condizioni:
 - **potenza apparente nominale inferiore a 10 MVA alimentati da fonti rinnovabili**, compresa la produzione imputabile delle centrali ibride;
 - **potenza qualsiasi per impianti che producano energia elettrica dalle seguenti fonti rinnovabili**: eolica, solare, geotermica, del moto ondoso, maremotrice, idraulica (limitatamente agli impianti ad acqua fluente);
 - potenza apparente nominale inferiore a 10 MVA alimentati da fonti non rinnovabili, compresa la produzione non imputabile delle centrali ibride;
 - potenza apparente nominale uguale o superiore a 10 MVA, alimentati da fonti rinnovabili (diverse dalla fonte eolica, solare, geotermica, del moto ondoso, maremotrice e idraulica) limitatamente, per quest'ultima, agli impianti ad acqua fluente purché nella titolarità di un autoproduttore.



Ritiro dedicato

- Al termine di ogni anno solare, il GSE riconosce un **conguaglio** a favore degli **impianti** per i quali il **ricavo associato ai prezzi orari zonali** risulti **più elevato** di quello risultante dall'**applicazione dei prezzi minimi garantiti**.
- Dal 2012 l' AEEG (oggi ARERA) ha previsto una **variazione nella determinazione dei prezzi minimi garantiti**, che vengono **differenziati per fonte rinnovabile** utilizzata.
- I prezzi minimi garantiti trovano applicazione:
 - nel caso di impianti fotovoltaici di potenza nominale fino a 100 kW che accedono a strumenti incentivanti sull'energia elettrica prodotta, a carico delle tariffe elettriche;
 - nel caso di impianti idroelettrici di potenza elettrica fino a 500 kW che accedono a strumenti incentivanti sull'energia elettrica prodotta, a carico delle tariffe elettriche;
 - nel caso di impianti idroelettrici di potenza nominale media annua fino a 1 MW e di impianti alimentati dalle altre fonti rinnovabili di potenza attiva nominale fino a 1 MW, ad eccezione delle centrali ibride, che non accedono a strumenti incentivanti sull'energia elettrica prodotta, a carico delle tariffe elettriche.



Ritiro Dedicato



Prezzi minimi garantiti per l'anno 2023

Fonte	Quantità di energia elettrica ritirata su base annua	Prezzo minimo garantito [€/MWh]
<i>Biogas e biomasse, esclusi i biocombustibili liquidi a eccezione degli oli vegetali puri tracciabili ex regolamento europeo CE n. 73/09</i>	fino a 2.000.000 kWh	104,1
<i>Gas da discarica, gas residuati dai processi di depurazione e biocombustibili liquidi a eccezione degli oli vegetali puri tracciabili ex regolamento europeo CE n. 73/09</i>	fino a 1.500.000 kWh	55,2
Eolica	fino a 1.500.000 kWh	55,2
Solare fotovoltaica	fino a 1.500.000 kWh	44,0
Geotermica	fino a 1.500.000 kWh	57,7
Idrica	fino a 250.000 kWh	169,7
	oltre 250.000 kWh e fino a 500.000 kWh	115,8
	oltre 500.000 kWh e fino a 1.000.000 kWh	72,0
	oltre 1.000.000 kWh e fino a 1.500.000 kWh	62,0
Fonti rinnovabili diverse dalle fonti sopra elencate	fino a 1.500.000 kWh	44,0



Ritiro dedicato

Prezzi medi mensili per fascia oraria e zona di mercato

Prezzi 2022 (Euro/MWh)												
Fascia	F1											
Zona	gen.	feb.	mar.	apr.	mag.	giu.	lug.	ago.	set.	ott.	nov.	dic.
Centro Nord	258,37	216,86	312,05	242,24	230,62	297,07	520,38	554,90	460,67	223,05	250,25	346,67
Centro Sud	233,99	209,74	295,39	227,59	225,93	282,06	438,73	536,41	422,53	216,72	254,17	307,06
Nord	257,36	218,41	313,90	243,14	231,14	293,37	518,10	549,41	462,38	225,46	257,28	367,64
Sardegna	233,08	211,62	299,94	223,72	227,87	280,34	442,55	388,97	338,33	199,87	218,98	293,47
Sicilia	223,37	195,24	276,58	227,15	235,99	278,12	426,77	532,96	423,36	192,76	217,80	278,51
Sud	228,42	201,05	275,31	226,66	224,68	278,10	424,24	528,54	401,94	212,22	220,86	295,53
Calabria	225,49	202,84	277,93	231,86	225,43	278,13	426,21	534,77	409,51	214,09	220,83	286,05
Fascia	F2											
Zona	gen.	feb.	mar.	apr.	mag.	giu.	lug.	ago.	set.	ott.	nov.	dic.
Centro Nord	230,57	213,16	291,42	228,61	215,55	249,65	402,95	524,43	422,76	195,82	226,13	294,74
Centro Sud	225,77	211,29	297,26	219,39	213,89	248,49	393,41	521,09	386,29	194,72	231,11	280,02
Nord	230,96	213,05	287,53	230,78	220,30	255,30	408,41	529,92	422,81	205,05	219,59	303,43
Sardegna	221,28	213,90	341,59	220,53	214,01	267,50	432,19	537,63	347,95	152,77	216,25	268,23
Sicilia	184,27	202,63	295,85	203,56	254,52	245,30	379,19	527,28	386,98	177,79	198,60	252,68
Sud	225,34	214,27	299,33	214,36	212,32	248,13	373,05	532,93	401,11	189,50	224,74	272,01
Calabria	228,63	212,31	305,15	218,14	216,11	249,89	394,11	539,08	404,34	204,15	227,07	276,82
Fascia	F3											
Zona	gen.	feb.	mar.	apr.	mag.	giu.	lug.	ago.	set.	ott.	nov.	dic.
Centro Nord	193,61	189,87	266,57	191,50	194,29	203,26	318,85	443,32	321,50	148,01	169,04	252,65
Centro Sud	194,04	188,90	269,50	184,66	193,17	202,87	311,63	439,34	321,38	148,47	164,47	232,28
Nord	196,01	187,58	265,10	203,80	197,57	209,29	326,90	453,29	331,54	155,03	175,09	254,67
Sardegna	196,85	185,93	282,20	177,68	190,00	216,94	348,84	456,72	322,46	129,50	148,73	205,56
Sicilia	192,65	187,03	269,78	175,37	221,60	199,91	316,30	443,48	321,79	108,68	138,87	227,66
Sud	192,09	187,28	275,11	189,32	192,48	204,45	318,26	439,90	331,50	150,31	157,34	223,04
Calabria	194,37	188,68	279,37	195,76	195,27	205,26	336,19	457,37	325,37	155,66	165,85	237,15

Le fasce orarie sono definite dalla deliberazione AEEG 181/06 in relazione agli orari giornalieri e giorni della settimana

	0	1	2	3	4	5	6	7	8	9	10	11	12	13	14	15	16	17	18	19	20	21	22	23
lunedì-venerdì	F3						F2	F1														F2	F3	
sabato	F3						F2														F3			
domenica/festivi	F3																							



Modello Unico per la realizzazione di impianti fotovoltaici

- La **delibera n. 674/2022/R/efr ha dato attuazione** a quanto previsto dal **Decreto Ministeriale 2 agosto 2022, n. 297**, modificando e integrando le attuali disposizioni regolatorie relative alle connessioni degli impianti di produzione di energia elettrica disciplinate dal TICA, per permettere di **estendere la procedura semplificata del Modello Unico, ex Decreto Ministeriale 19/05/2015**, per la connessione di impianti fotovoltaici di potenza fino a 200 kW.
- La **nuova procedura** è divenuta applicabile **a partire dal 1° febbraio 2023**, per consentire ai diversi soggetti coinvolti (tra cui i Distributori) di adeguare le proprie procedure ed i propri sistemi informatici.





Richiesta di connessione alla rete elettrica – iter semplificato

- Secondo quanto previsto **delibera n. 674/2022/R/efr**, possono accedere all'iter di connessione semplificato tutti gli **impianti solari fotovoltaici**, che presentano le **seguenti caratteristiche**:
 - sono **realizzati su edifici o su strutture e manufatti fuori terra diversi dagli edifici**, nonché **nelle relative pertinenze**, ai sensi dell'**articolo 7-bis, comma 5, del decreto legislativo 3 marzo 2011, n. 28**, e che quindi non necessitano di alcun atto di assenso comunque denominato;
 - sono **ubicati presso clienti finali già dotati di punti di prelievo attivi** e per i quali debbano essere eseguiti da parte del Distributore solo **lavori semplici** come definiti dal TICA, **per la connessione** dell'impianto di produzione;
 - hanno una **potenza nominale complessiva non superiore a 200 kW**. Tale potenza è determinata come valore minimo tra la somma delle singole potenze nominali di ciascun modulo fotovoltaico facente parte del medesimo impianto fotovoltaico, misurate alle condizioni STC (Standard Test Condition), e la somma delle singole potenze nominali degli inverter, come definite dalle relative Norme del Comitato Elettrotecnico Italiano;
 - per i quali sia contestualmente richiesto il **ritiro dell'energia elettrica da parte del GSE**, ivi inclusi i regimi dello scambio sul posto e del ritiro dedicato, ovvero si opti per la **cessione a mercato dell'energia elettrica immessa in rete** mediante la sottoscrizione di un **contratto di dispacciamento con un soggetto diverso dal GSE**.



Richiesta di connessione alla rete – iter semplificato

Domanda di connessione in iter ordinario	Domanda di connessione in iter semplificato	Regolamento di Esercizio	Altri servizi
<input type="radio"/> Domanda di Connessione in Iter Semplificato	<input type="radio"/> Comunicazione Unica		

I soggetti che hanno titolo a richiedere la connessione di un impianto fotovoltaico devono interfacciarsi unicamente con il gestore di rete.

La **richiesta di connessione** va infatti trasmessa **tramite il portale informatico del gestore di rete** appositamente predisposto («portale produttori»).

I **documenti da trasmettere** per la richiesta di connessione sono i seguenti:

Modulo Unico – Parte 1a;

Documento d'identità del richiedente o del mandatario di rappresentanza;

Schema elettrico unifilare di connessione dell'impianto fotovoltaico;

Eventuale mandato di rappresentanza.



Richiesta di connessione alla rete – iter semplificato

- Una volta che la richiesta di connessione viene accettata, il **gestore di rete** trasmette la lettera di conferma dell'iter semplificato al richiedente e provvede a:
 - **dare comunicazione della realizzazione dell'impianto a:**
 - ✓ Comune;
 - ✓ GSE;
 - ✓ Regione;
 - **registrare l'impianto di produzione sul Portale GAUDI' di TERNA.**
- Il gestore di rete addebita sul conto corrente del richiedente, comunicato in fase di richiesta, il corrispettivo unico per gestione della pratica pari a 100 Euro (+ IVA).



Richiesta di connessione alla rete – iter semplificato

- **Al termine dei lavori, il richiedente** o mandatario con rappresentanza può richiedere l'**attivazione dell'impianto**, inviando al gestore di rete:
 - **Il Modulo Unico – Parte 2a**;
 - **Il Documento di identità del richiedente** o del mandatario di rappresentanza;
 - **Il Regolamento di Esercizio** dell'impianto di produzione, **corredato dalla documentazione tecnica** richiesta dal gestore di rete.
- Una volta che l'impianto viene attivato dal gestore di rete, il **GSE** provvede ad **attivare il contratto per il ritiro dell'energia** e a comunicare al richiedente le informazioni per visualizzarlo nell'applicazione dello **SSP** o del **RID** del portale informatico.



1. Iter Autorizzativi
2. Iter di connessione alla rete
3. Convenzioni di Scambio Sul Posto e Ritiro Dedicato
- 4. Gestione delle officine elettriche**
5. Regole tecniche di connessione



Iter di connessione semplificato – sintesi del procedimento

Nr	A cura del richiedente	A cura del gestore di rete
1	Prima di dare avvio ai lavori di realizzazione dell'impianto di produzione, Invio Parte I del Modello Unico	
2		Entro 20 giorni lavorativi dal ricevimento della Parte I del Modello Unico completa, nel caso di lavori semplici: <ul style="list-style-type: none"> - informazione al richiedente, evidenziando il codice della pratica; - avvio della procedura di connessione; - invio delle comunicazioni a Comune, Regione o Provincia autonoma e GSE; - predisposizione del regolamento d'esercizio; - addebito al richiedente del corrispettivo onnicomprensivo per la connessione, pari a 100 euro. nel caso di lavori complessi: <ul style="list-style-type: none"> - motivata informazione al richiedente; - predisposizione del preventivo per la connessione; - addebito al richiedente del corrispettivo per l'ottenimento del preventivo. nei casi in cui l'impianto non soddisfi tutti i requisiti necessari per l'applicazione del Modello Unico: <ul style="list-style-type: none"> - motivata informazione al richiedente dei motivi di rigetto della richiesta.
3		Nel caso di lavori complessi, realizzazione della connessione.
4	Una volta conclusi i lavori di realizzazione dell'impianto di produzione e le opere strettamente necessarie alla realizzazione fisica della connessione, Invio della Parte II del Modello Unico e del regolamento di esercizio, corredato della documentazione tecnica richiesta.	
5		Attivazione della connessione entro: -10 giorni lavorativi dal ricevimento della Parte II completa del Modello Unico.

Impianti fotovoltaici di potenza nominale maggiore di 20 kW – Adempimenti pre-attivazione Agenzia delle Dogane e dei Monopoli

Decreto Legislativo 26 ottobre 1995, n. 504: Testo unico delle disposizioni legislative concernenti le imposte sulla produzione e sui consumi e relative sanzioni penali e amministrative.

Impianti di produzione di energia elettrica per uso proprio o commerciale e cessione dell'energia alla rete:

Denuncia di attivazione di officina elettrica;

Richiesta rilascio della licenza di esercizio;

Verifiche di prima attivazione dei gruppi di misura ad uso fiscale (contatori di produzione ed eventualmente contatore di scambio*);

Versamento del diritto di licenza annuale;

Richiesta di vidimazione del registro delle letture dei gruppi di misura di energia elettrica.

Impianti di produzione di energia elettrica per cessione totale dell'energia alla rete:

Denuncia di attivazione di officina elettrica;

Richiesta rilascio del Codice Ditta dell'officina elettrica;

* laddove richiesto dall'Ufficio delle Dogane territorialmente competente.





Elenco documenti denuncia officina elettrica



Nr	Descrizione documento	Timbro e firma del legale rappresentante della ditta	Timbro e firma del tecnico abilitato	Nr copie (trasmissione tramite raccomandata A/R)
1	Scheda riassuntiva - presente documento	X		1
2	Denuncia di attivazione officina elettrica	X		1
3	Dichiarazione meccanismo di produzione	X		1
4	Dichiarazione stima produzione annuale	X		1
5	Dichiarazione possesso autorizzazioni non fiscali	X		1
6	Dichiarazione casellario giudiziale	X		1
7	Dichiarazione corretta inserzione gruppi di misura	X		1
8	Istanza di rilascio licenza di esercizio	X		1
9	Richiesta di vidimazione registro delle letture impianto di produzione	X		1
10	Registro delle letture contatori elettrici impianto di produzione			1
11	Documento di identità del legale rappresentante della ditta			1
12	Visura camerale ordinaria ditta			1
13	Relazione tecnica impianto fotovoltaico	X	X	2
14	Pianta inquadramento e componenti officina elettrica	X	X	2
15	Pianta disposizione moduli impianto fotovoltaico	X	X	2



Elenco documenti denuncia officina elettrica



Nr	Descrizione documento	Timbro e firma del legale rappresentante della ditta	Timbro e firma del tecnico abilitato	Nr copie (trasmissione tramite raccomandata A/R)
16	Schema elettrico cabina trasformazione MT/BT	X	X	2
17	Schema elettrico unifilare di connessione impianto di produzione	X	X	2
18	Scheda tecnica moduli fotovoltaici	X	X	2
19	Scheda tecnica inverter fotovoltaici	X	X	2
20	Scheda tecnica sistema di accumulo	X	X	2
21	Verbali attivazione dei gruppi di misura dell'energia elettrica scambiata			1
22	Verbali attivazione gruppi di misura dell'energia elettrica prodotta			1
23	Verbali di verifica a banco dei gruppi di misura dell'energia elettrica prodotta			1
24	Verbale di verifica a carico reale dei gruppi di misura dell'energia elettrica prodotta			1
25	Attestazione versamento diritto di licenza			1
26	Nr 2 marche da bollo da Euro 16,00			-

Note: nel caso di officina elettrica a scopo commerciale, occorre allegare alla denuncia di officina elettrica anche i seguenti documenti:

- Mandato esclusivo senza rappresentanza immissione in rete (da Cliente finale a Produttore)
- Mandato esclusivo senza rappresentanza utilizzo energia prodotta (da Produttore a Cliente finale)
- Documento di identità del legale rappresentante del Cliente finale
- Visura camerale ordinaria ditta del Cliente finale



Impianti fotovoltaici di potenza nominale maggiore di 20 kW – Adempimenti post-attivazione Agenzia delle Dogane e dei Monopoli

- **Impianti di produzione di energia elettrica per uso proprio o commerciale e cessione dell'energia alla rete:**
 - Tenuta e scritturazione del registro delle letture dei gruppi di misura ad uso fiscale;
 - Dichiarazione annuale delle produzioni e dei consumi.
 - Versamento del diritto di licenza annuale.
 - Verifiche periodiche triennali dei gruppi di misura ad uso fiscale (contatori di produzione ed eventualmente contatore di scambio*).
 - Comunicazioni di variazioni anagrafiche e/o fiscali e denunce di modifica dell'officina elettrica entro trenta giorni all'Ufficio delle Dogane territorialmente competente.
- **Impianti di produzione di energia elettrica per cessione totale dell'energia alla rete:**
 - Dichiarazione annuale delle produzioni e dei consumi.
 - Comunicazioni di variazioni anagrafiche e/o fiscali e denunce di modifiche dell'officina elettrica da trasmettere entro trenta giorni all'Ufficio delle Dogane territorialmente competente.
 - Raccolta delle letture dei gruppi di misura ad uso fiscale di fine anno o fine periodo (nei casi di sostituzione dei contatori), al fine della compilazione della dichiarazione annuale.

* laddove richiesto dall'Ufficio delle Dogane territorialmente competente.

Adempimenti ARERA post-esercizio impianti fotovoltaici



- Tutti i **soggetti produttori di impianti fotovoltaici di potenza nominale complessiva superiore a 100 kW** devono:
 - **Iscriversi presso l'Anagrafica operatori** dell'ARERA – Autorità di Regolazione per Energia Reti e Ambiente;
 - **Accedere alle singole raccolte dati** dell'Autorità, in base alla delibera GOP 35/08 e s.m.i.;
 - **Versare l'eventuale contributo annuale** per il funzionamento dell'Autorità.
- **Sono esonerati**, dagli adempimenti dell'ARERA ai sensi della **Delibera del 25 ottobre 2012 n. 443/2012/A**, gli operatori del settore di energia elettrica che presentano tutte le seguenti caratteristiche:
 - **Produttori di energia elettrica.**
 - **Titolari di piccoli impianti fotovoltaici**, ovvero aventi **potenza nominale complessiva inferiore o uguale a 100 kW.**
 - Sono già **registrati** presso Terna **sul sistema GAUDÌ.**



1. Iter Autorizzativi
2. Iter di connessione alla rete
3. Convenzioni di Scambio Sul Posto e Ritiro Dedicato
4. Gestione delle officine elettriche

5. Regole tecniche di connessione

Regole tecniche di connessione

Potenza utenza [kW]	Livello di tensione utenza	Potenza impianto di produzione [kW]	Regole tecniche di connessione utenza attiva
≤6	BT monofase	≤6	BT monofase, DDI interno al convertitore
6-100 ⁽¹⁾	BT	≤11,08	BT DDI interno al convertitore
		> 11,08	BT
200-3000 ⁽²⁾	MT	≤10	Non considerata utenza attiva
		10-30	BT
		30-6000 ⁽³⁾	MT
>10000	AT	> 10000	AT

- ⁽¹⁾ A discrezione del distributore, in caso di compatibilità con l'esercizio della rete la potenza massima per la connessione in BT può essere elevata a 200 kW
- ⁽²⁾ A discrezione del distributore, in caso di compatibilità con l'esercizio della rete la potenza massima per la connessione in MT può essere elevata a 6 000 kW
- ⁽³⁾ A discrezione del distributore, in caso di compatibilità con l'esercizio della rete la potenza massima per la connessione in MT dell'impianto di produzione può essere elevata a 10 000 kW

CEI 0-16 – criteri di collegamento

Legenda:

D = locale del Distributore presso l'utenza

M = locale misura

U = locale Utente

SL = scomparto (cella) per linea

SC = scomparto (cella) per consegna

C = punto di connessione

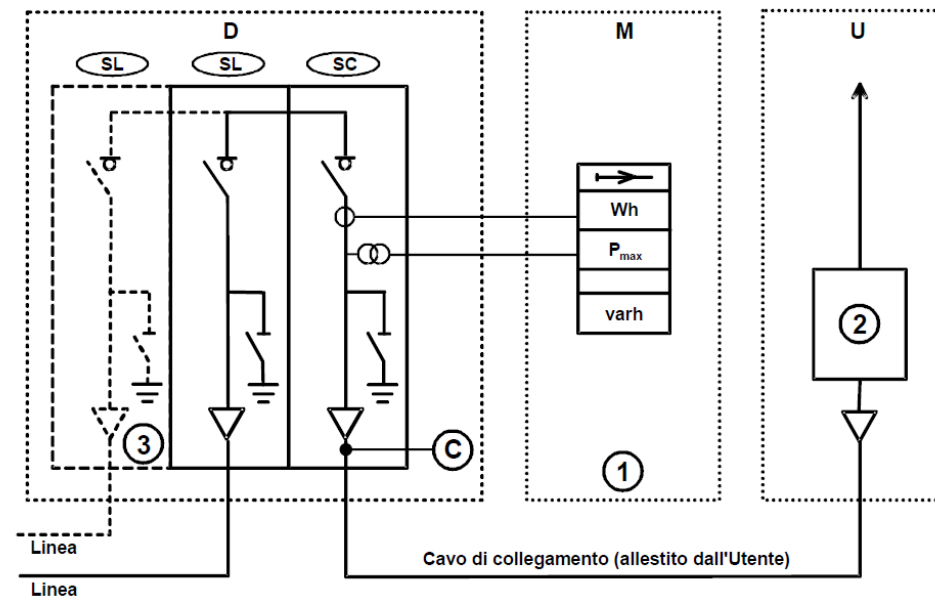
1 = gruppo misura

2 = dispositivo generale dell'Utente

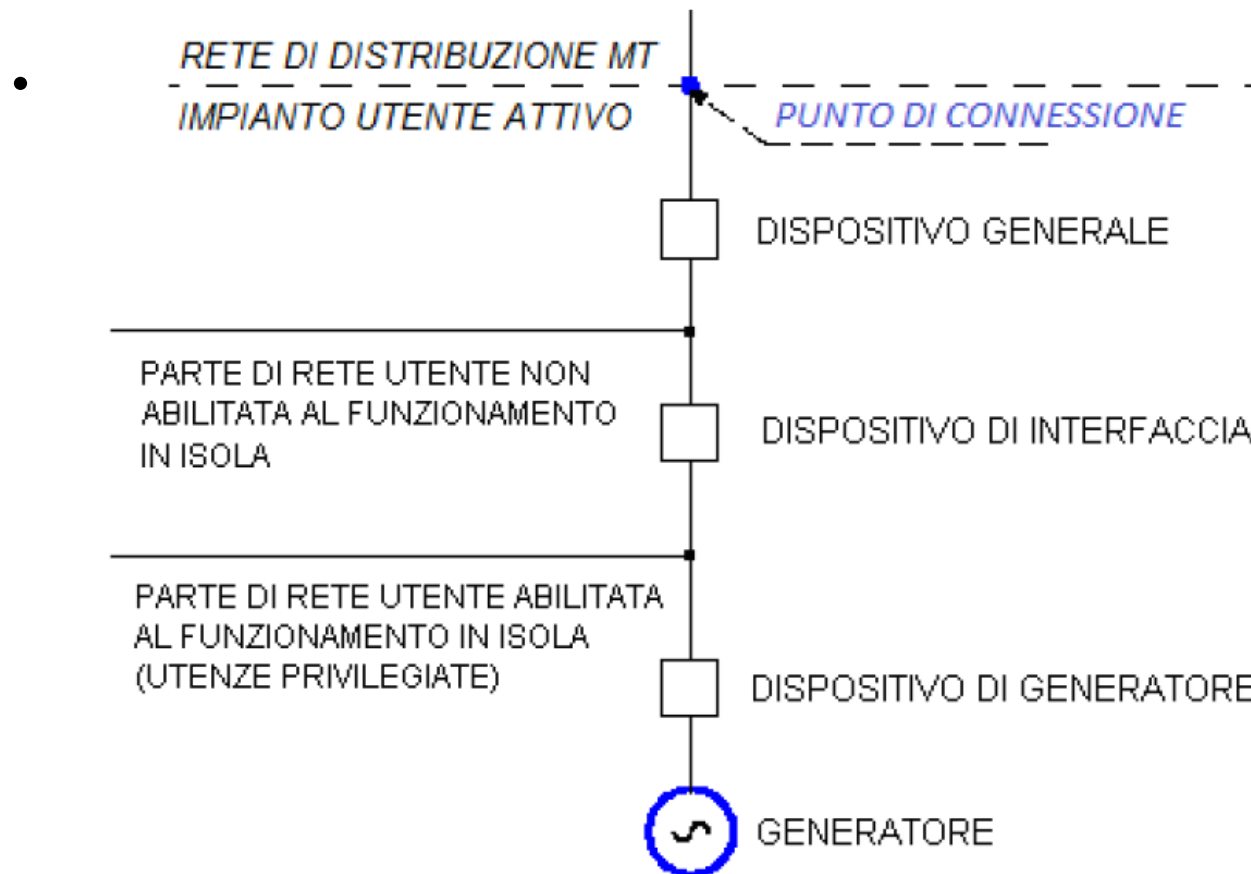
3 = scomparto presente/da prevedere per collegamento in entra – esce

Schema di collegamento fra la cabina del Distributore presso l'utenza e l'impianto che si configura come punto di prelievo

Nel caso di punto di prelievo con produzione, il contatore raffigurato deve essere di tipo bidirezionale



CEI 0-16 - criteri di collegamento

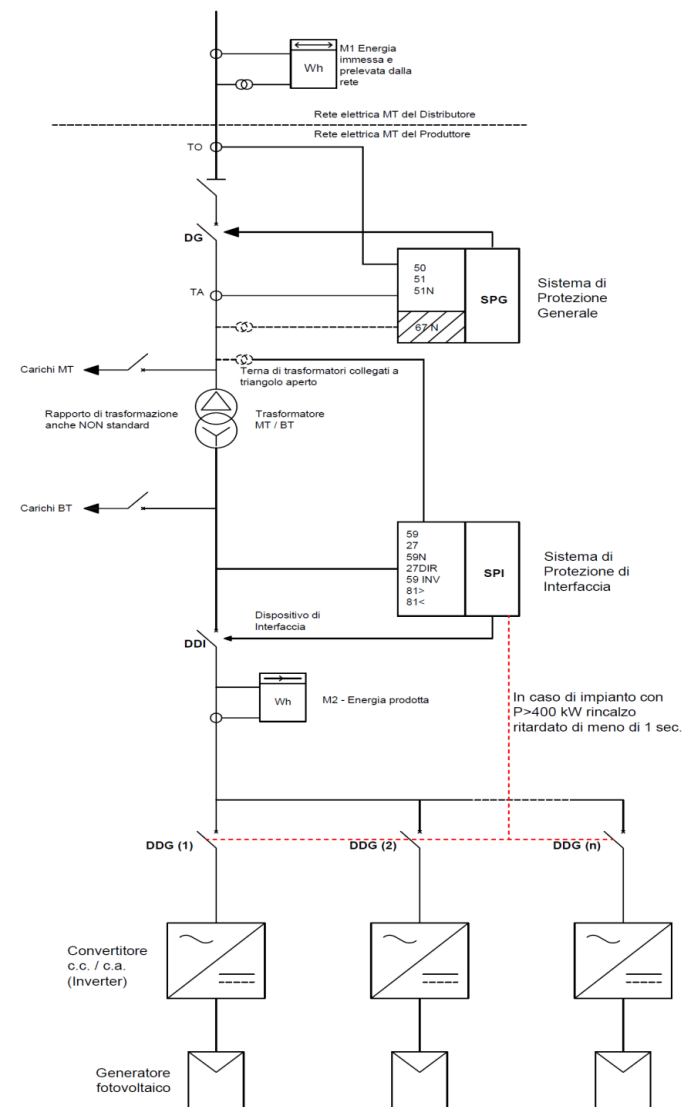


- Lo schema riportato in figura esemplifica il caso di generatore rotante per il quale si dia la
- possibilità di funzionamento in isola sui propri carichi privilegiati.
- Nel caso di generatori statici, o in generale non concepiti per funzionare in isola su propri
- carichi, la collocazione delle utenze privilegiate deve essere riconsiderata caso per caso.



Esempi di schemi di collegamento

Esempio 1
Impianto di produzione con utenza – DDI
sul lato BT





Protezione di interfaccia

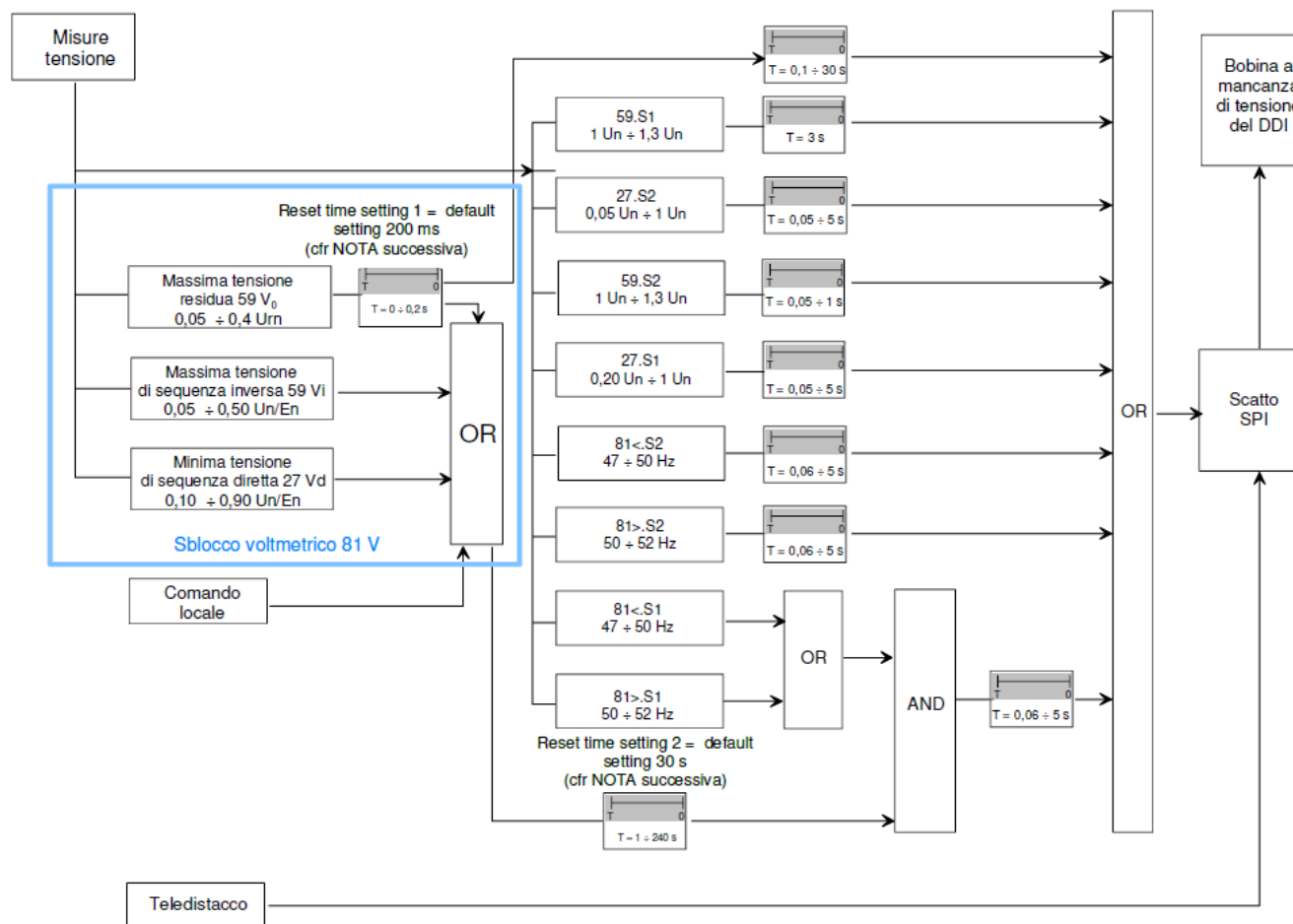


Figura 48 – Schema logico funzionale del SPI



Schema di collegamento di un utente attivo



- Per il parallelo con la rete devono essere presenti i seguenti dispositivi:
 - Dispositivo Generale (DG) o in alternativa Dispositivi Generali di Linea (DGL).
 - Dispositivo Di Interfaccia (DDI)
 - Rincalzo per mancata apertura del DDI
 - Sistema di Protezione di Interfaccia (SPI)
 - Dispositivo Di Generatore (DDG)

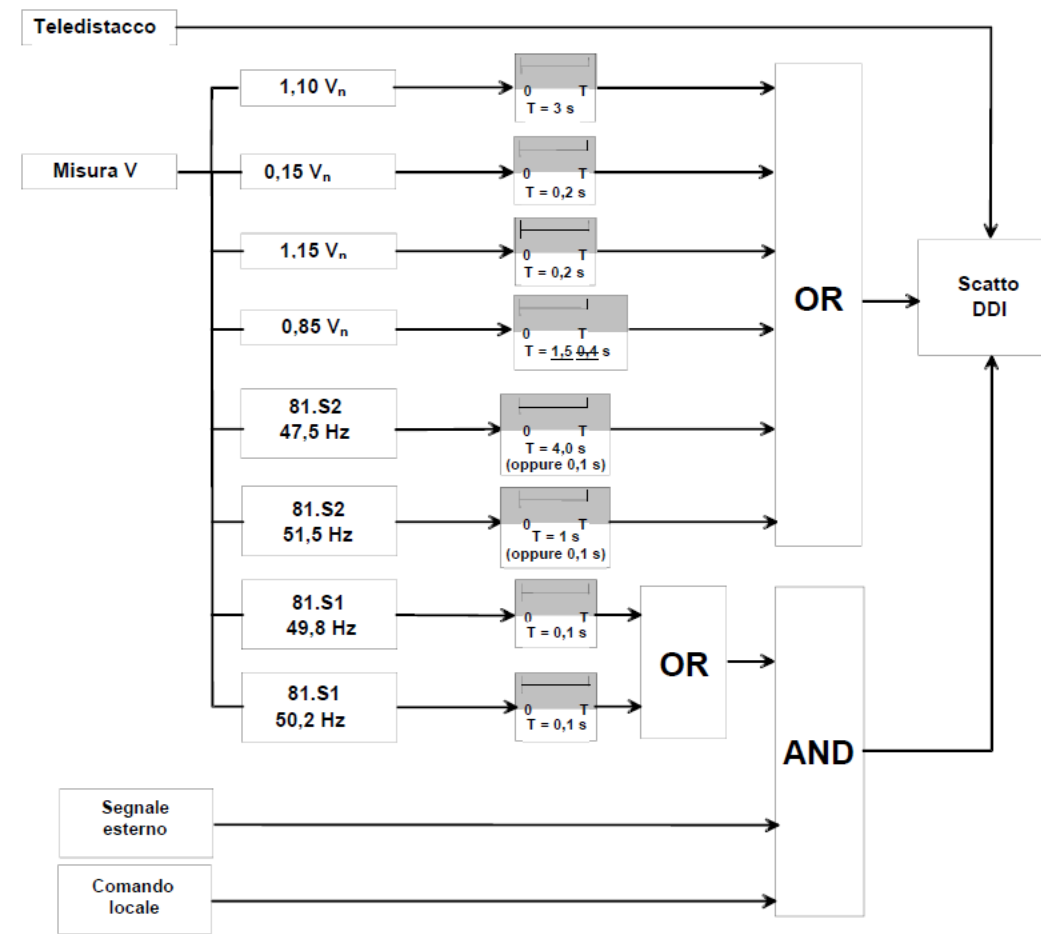




Schema di collegamento di un utente attivo

- SPI** -Figura 35 norma CEI 0-21- schema logico funzionale del SPI

Protezione	Soglia di intervento	Tempo di intervento (tempo intercorrente tra l'istante di inizio della condizione anomala rilevata dalla protezione e l'emissione del comando di scatto)
Massima tensione (59.S1, misura a media mobile su 10 min, in accordo a CEI EN 61000-4-30)	1,10 V _n	Variabile in funzione del valore iniziale e finale di tensione, al massimo 603 s.
Massima tensione (59.S2)	1,15 V _n	0,2 s
Minima tensione (27.S1)	0,85 V _n	1,5 s
Minima tensione (27.S2) *	0,15 V _n	0,2 s
Massima frequenza (81>.S1)** ◇	50,2 Hz	0,1 s
Minima frequenza (81<.S1)** ◇	49,8 Hz	0,1 s
Massima frequenza (81>.S2) ◇	51,5 Hz	0,1 s oppure 1 s §
Minima frequenza (81<.S2) ◇	47,5 Hz	0,1 s oppure 4 s §
* Il valore indicato per il tempo di intervento deve essere adottato quando la potenza complessiva è superiore a 11,08 kW, mentre per potenze inferiori, può essere facoltativamente utilizzato un tempo di intervento senza ritardo intenzionale. Nel caso di generatori sincroni, il valore può essere innalzato a 0,7 V _n e t = 0,150 s		
** Soglia abilitata solo con segnale esterno al valore alto e con comando locale alto.		
◇ Per valori di tensione al di sotto di 0,2 V _n , la protezione di massima/minima frequenza si deve inibire.		
§ Si veda in proposito quanto riportato nel testo che segue la Figura 35.		



Schema di collegamento di un utente attivo

- Schema esempio
- Impianto oltre i 20 kW
- Un unico dispositivo di interfaccia separa l'impianto di produzione dalla rete.
- Si deve prevedere un dispositivo di apertura in ricalzo all'apertura del DDI che nel caso dello schema di esempio è assunto corrispondente al DG

